

## Напольные конвекторы

**Нidria**

## ■ НАПОЛЬНЫЕ КОНВЕКТОРЫ

### Напольные конвекторы с естественной конвекцией TK/08



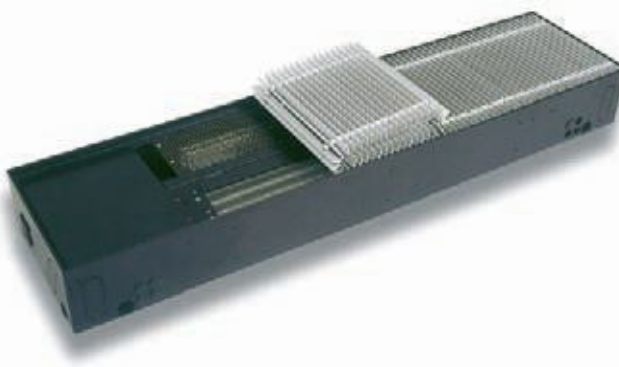
### Напольные конвекторы с принудительной конвекцией TKV/08



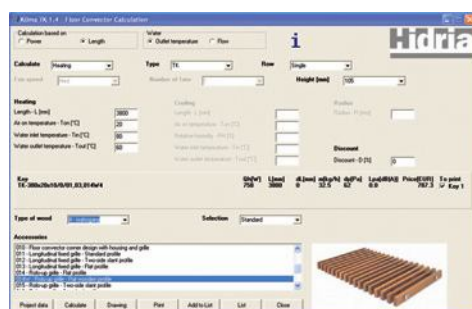
### Напольные конвекторы для влажных условий с естественной или принудительной конвекцией TKV/08-S, TK/08-S



### Напольные конвекторы с принудительной конвекцией для охлаждения и отопления ТКН



### Программа KLIMA TK 1.5



## ■ НАПОЛЬНЫЕ КОНВЕКТОРЫ

### Использование:

Напольные конвекторы являются современными отопительными приборами, могут использоваться для отопления помещений как самостоятельно, так и в комбинации с другими устройствами (радиаторами, фанкойлами, обогревом пола, кондиционерами и т.д.). Предназначены для отопления помещений с большими поверхностями остекления: автосалонов, оранжерей, квартир, офисов, магазинов и т.д. Кроме основной отопительной функции, предупреждают конденсацию водяных паров и проникание холодного воздуха в помещение.

### Напольные конвекторы с естественной конвекцией TK/08

Работа напольных конвекторов с естественной конвекцией основана на принципе движения воздуха под действием естественных сил. Они используются при комбинированном отоплении помещений. Тепловая мощность находится в пределах от 0,09 кВт до 3,7 кВт, в зависимости от размеров конвектора. Отличаются бесшумной работой.

### Напольные конвекторы с принудительной конвекцией TKV/08

Работа напольных конвекторов TKV/08 с принудительной конвекцией основана на принципе движения воздуха под действием механических сил, создаваемых вентилятором. Они используются как в качестве самостоятельных отопительных приборов, так и в комбинации с другими отопительными устройствами в помещениях со значительной отопительной нагрузкой. Тепловая мощность находится в пределах от 0,13 кВт до 10,5 кВт, в зависимости от размеров конвектора.

### Напольные конвекторы для влажных условий с естественной и принудительной конвекцией TKV/08-S, TK/08-S

Напольные конвекторы TKV/08-S, TK/08-S могут работать на основе принципа принудительной TKV/08-S или естественной TK/08-S конвекции. Они предназначены для отопления помещений с повышенной относительной влажностью воздуха таких как бассейны и им подобные. В версии с вынужденной конвекцией установлен низковольтный вентилятор (12 В) из соображений безопасности. В связи с повышенным уровнем относительной влажности установлен поддон для сбора конденсата. Теплопроизводительность находится в диапазоне от 0,13 кВт до 4,3 кВт и зависит от типа конвектора и его размеров.

### Напольные конвекторы с принудительной конвекцией для охлаждения и отопления ТКН

Летом напольный конвектор забирает горячий воздух из окружающего пространства вблизи окон или наружных стен, охлаждает его во встроенном теплообменнике и выпускает обратно в помещение. Таким образом, снижается температура на поверхности наружных ограждений и теплопоступления в помещении. В процессе охлаждения часть водяных паров конденсируется, осушение воздуха так же способствует тепловому комфорту. Общая холодопроизводительность составляет от 0,4 до 1,7 кВт. В зимнее время конвекторы ТКН, как и другие типы конвекторов, используются для отопления помещения. Холодный воздух, скапливающийся у окон, всасывается конвектором, где нагревается и поступает обратно в помещение. Мощность охлаждения конвектора ТКН составляет от 0,9 до 4,2 кВт.

### ■ Программа KLIMA TK 1.5

Программа позволяет рассчитать и выбрать стандартный напольный конвектор для отопления (типа TK/08, TKV/08, ТКН) по заданному значению длины конвектора или заданному значению теплопроизводительности. В зависимости от заданных параметров программа выбирает конвекторы соответствующего типа и дополнительные комплектующие к ним. Список выбранных конвекторов представлен в форме, требуемой для заказа. Результаты расчета могут быть распечатаны в виде документа с исходными данными и техническими характеристиками.

# ОТОПЛЕНИЕ И ОХЛАЖДЕНИЕ

## Напольные конвекторы

	<b>Стр.</b>
■ <b>Напольные конвекторы ТК/08, ТКV/08, ТКV/08-S, ТК/08-S, ТКН</b> .....	56
▶ <b>Напольные конвекторы с естественной конвекцией ТК/08</b> .....	59
• Технические данные ТК/08.....	60
▶ <b>Напольные конвекторы с принудительной конвекцией ТКV/08</b> .....	69
• Технические данные ТКV/08.....	70
▶ <b>Напольные конвекторы для влажных условий с принудительной и естественной конвекцией ТКV/08-S, ТК/08-S</b> .....	83
▶ <b>Напольные конвекторы с принудительной конвекцией для охлаждения и отопления ТКН</b> .....	85
• Технические данные ТКН.....	86
▶ <b>Комплектующие</b> .....	95
▶ <b>Образец заказа</b> .....	99
▶ <b>Инструкция по монтажу и обслуживанию</b> .....	100

## Напольные конвекторы

### Использование:

Напольные конвекторы - современные отопительные приборы, используемые для отопления помещений с большими поверхностями остекления: автосалонов, оранжерей, квартир, офисов, магазинов и т.д. Могут использоваться для первичного отопления помещений, а также для вторичного отопления в комбинации с другими устройствами (радиаторами, фэнкойлами, обогревом пола, кондиционерами и т.д.). Больше всего подходят для помещений со значительной площадью остекления и несколькими наружными стенами.

### Польза от применения:

В помещениях со значительной площадью остекления и несколькими наружными стенами трудно обеспечить тепловой комфорт только с помощью обычных конвективных отопительных устройств. Из-за высокой разности температур между температурой воздуха в помещении и температурой на поверхности остекления происходит охлаждение воздуха на границах поверхностей ограждений, холодные потоки воздуха опускаются вниз и распространяются по всему помещению, создавая дискомфорт для людей. Когда температура наружного воздуха ниже 10°С практически невозможно поддерживать комфортные условия в помещениях с таким остеклением, если не использовать для отопления напольные конвекторы. Кроме основной отопительной функции, предупреждают конденсацию водяных паров и проникание холодного воздуха в помещение (прежде всего тип ТКV/08).

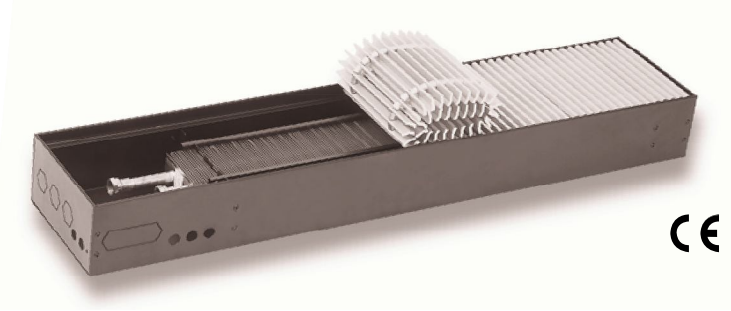
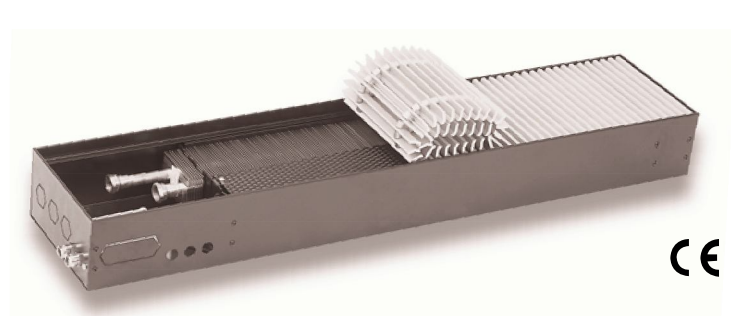
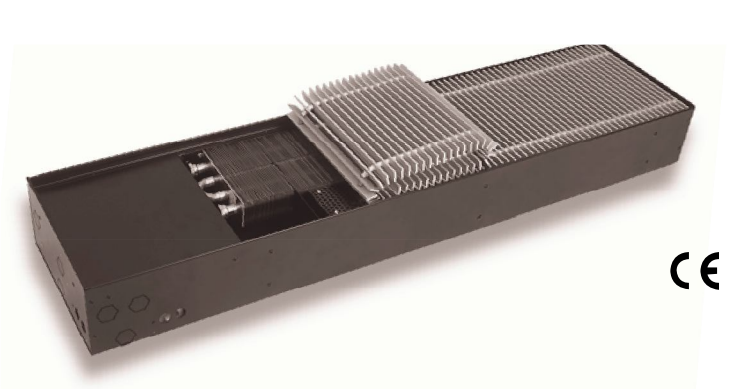
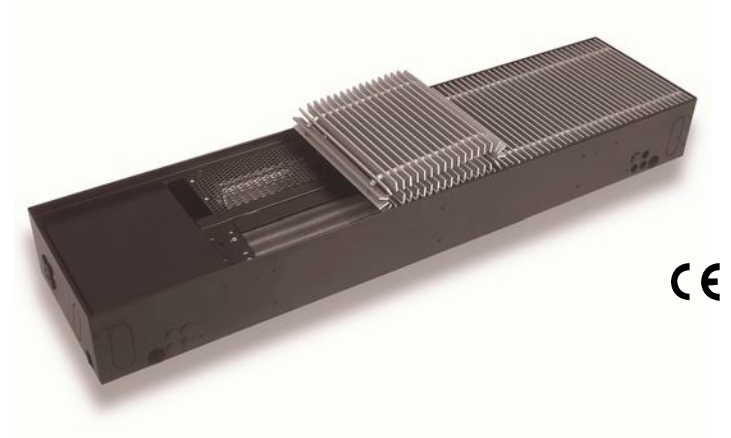
### Функции:

- отопление помещений (самостоятельное или комбинированное)
- обеспечение циркуляции воздуха в помещении и равномерного распределения теплого воздуха по всему помещению
- предотвращение конденсации водяных паров на поверхности остекления
- отсекание потоков холодного воздуха, проникающего через неплотности в ограждениях
- охлаждение помещений (ТКН)
- отопление помещений с повышенной влажностью воздуха (ТКV/08-S, ТК/08-S)

### Принцип действия:

Холодный воздух, скапливающийся у пола, нагревается в теплообменнике и под действием принудительной или естественной конвекции проходит через него и поступает в помещение. Теплый воздух охлаждается в теплообменнике и с помощью вентилятора проходит через него и поступает в помещение. В конвекторах ТКV/08 движение воздуха обеспечивает встроенный вентилятор, создающий более мощные потоки воздуха, направленные на ограждение для предотвращения конденсации водяных паров. Принудительная циркуляция воздуха в помещении, создаваемая напольными конвекторами ТКV/08, способствует быстрому и равномерному прогреву помещения по сравнению с отопительными устройствами, работающими по принципу естественной конвекции (радиаторами, напольными конвекторами с естественной конвекцией). Принцип работы напольного конвектора ТКН аналогичен принципу работы ТКV/08, но возможна также функция охлаждения. Напольные конвекторы ТКV/08-S и ТК/08-S адаптированы для работы во влажных условиях.



**TK/08 - с естественной конвекцией**

**TKV/08 - с принудительной конвекцией**

**TKV/08-S, TK/08-S - для влажных условий с естественной и принудительной конвекцией**

**TKN - с принудительной конвекцией для охлаждения и отопления**

**Типы**

- напольные конвекторы с естественной конвекцией (тип **TK/08**) с одно-, двух- или трехрядным теплообменником
- напольные конвекторы с принудительной конвекцией **TKV/08** с одно-, двух- или трехрядным теплообменником
- напольные конвекторы для влажных помещений с принудительной (тип **TKV/08-S**) или естественной конвекцией (тип **TK/08-S**) с одно-, двух- или трехрядным теплообменником
- Напольные конвекторы с принудительной конвекцией для охлаждения и отопления (тип **TKN**)

**Технические характеристики**

- большая мощность отопления и охлаждения, высокое качество
- простота подключения к одно- или двухтрубной системе отопления, как и обычных радиаторов
- малая емкость и быстрый прогрев помещения
- установка под полом позволяет экономить строительную площадь
- установка в помещении с повышенной влажностью
- разнообразные по принципу действия устройства для регулирования
- возможность комбинирования естественной и принудительной конвекции
- специальные формы конвекторов (угловые, закругленные), разнообразные виды напольных решеток
- эстетичный внешний вид
- простота установки, обслуживания, долговечность

**Максимальные значения давления и температуры теплообменника**

- максимальное рабочее давление: 11 бар
- максимальное допустимое давление: 16,5 бар
- максимальная температура воды: 110°C

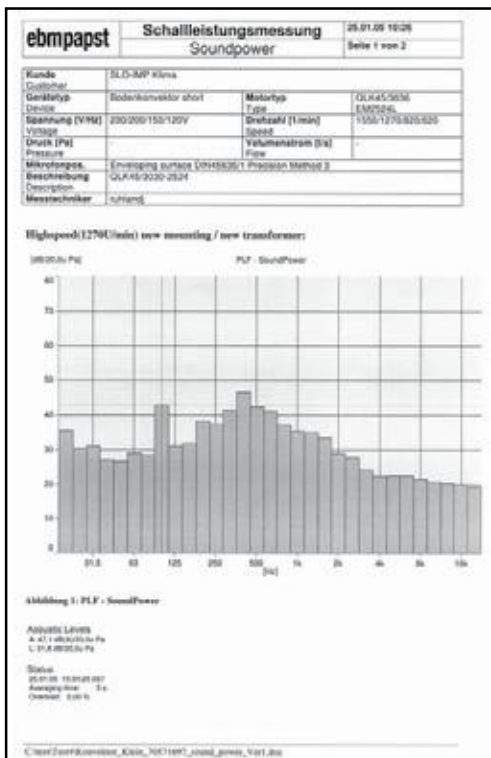
Данные по теплопроизводительности и потерям давления по воде (TK/08, TKV/08) получены при испытании в лаборатории HLK Факультета г. Штутгарта (Германия) в соответствии со стандартами DIN 4704-2, 4, 5 и DIN 442-2.



Данные по холодопроизводительности, теплопроизводительности (ТКН) и потерям давления по воде (ТКН) получены при испытании в лаборатории Механического факультета Люблянского университета (Словения) в соответствии со стандартами Eurovent 6/3 (1996) и EN 442.

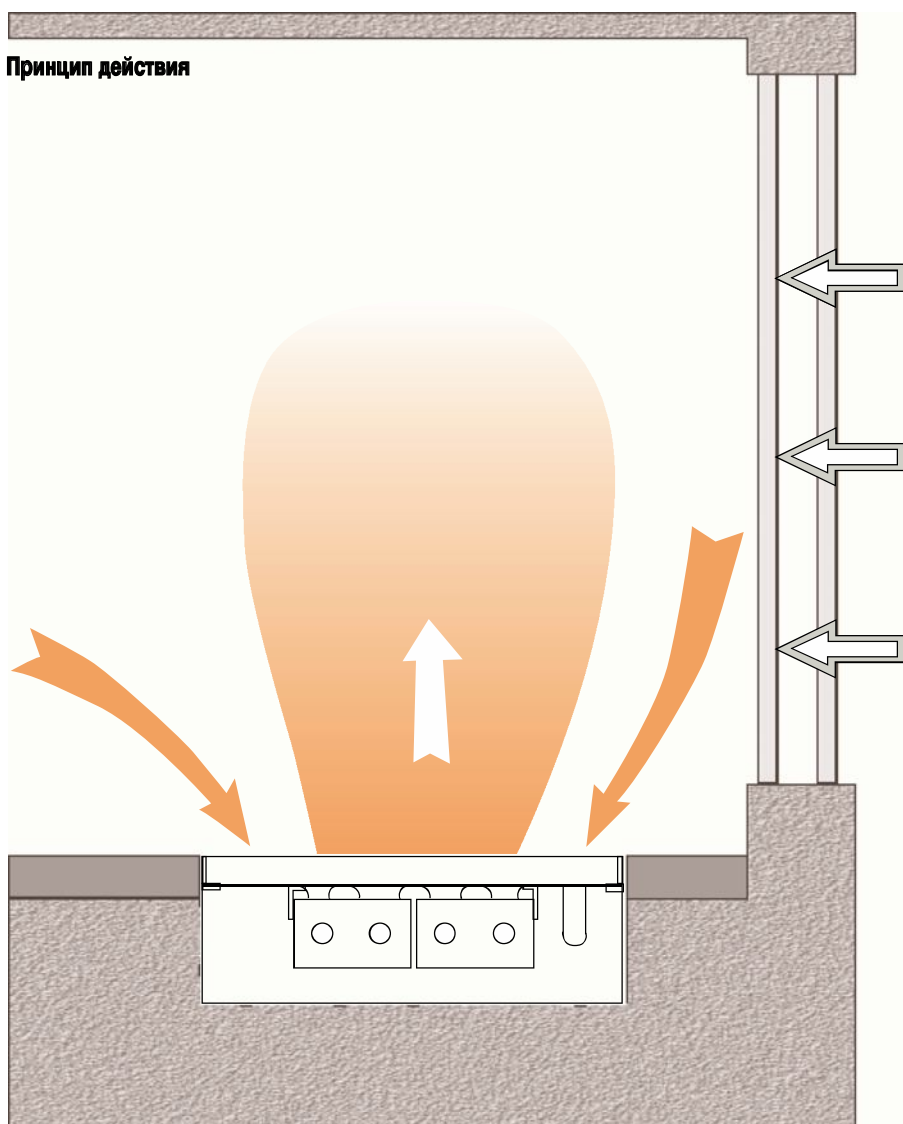


Измерения уровня звуковой мощности и звукового давления проводились в лаборатории EBM PAPST г. Ландсхута (Германия) в соответствии со стандартами ISO 3745 и DIN 45653/1.



Прошли испытания и сертификацию в SIQ (Любляна, Словения).



**Принцип действия**

**Напольные конвекторы с естественной конвекцией ТК/08**
**Использование:**

Напольные конвекторы с естественной конвекцией предназначены прежде всего для дополнительного отопления помещений в комбинации с другими первичными устройствами отопления (в т.ч. и в комбинации с напольными конвекторами ТКV/08). Они устанавливаются в полу в непосредственной близости от окон, дверей и других охлажденных поверхностей. Используются для защиты от конденсации влаги на поверхности остекления, снижения эффекта переохлаждения у поверхности наружного ограждения, предотвращения проникания холодного воздуха через двери. Напольные конвекторы с естественной конвекцией не создают шума при работе.

**Принцип действия:**

В напольных конвекторах с естественной конвекцией использован принцип естественного движения воздуха, вызванного разностью температур. Холодный воздух поступает в напольный конвектор, нагревается в теплообменнике и поднимается вверх в помещение.

**Составляющие ТК/08 (Базовая модель):**

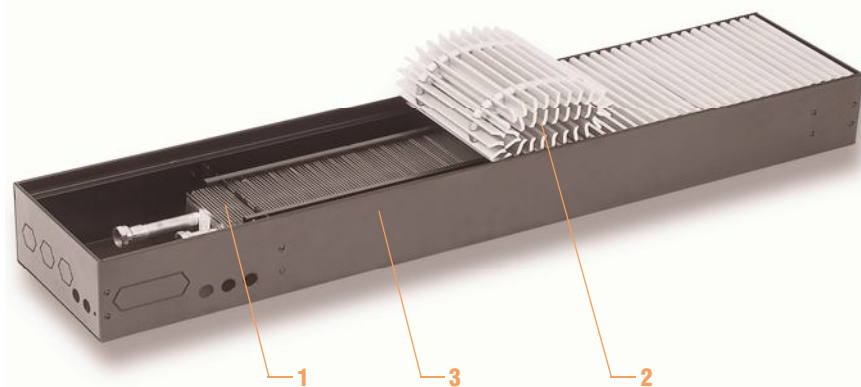
1. Теплообменник
2. Напольная решетка
3. Корпус

**Типы:**

Напольные конвекторы ТК/08 изготавливают нескольких типоразмеров, отличающихся друг от друга длиной, шириной и высотой. 33 типоразмера с длиной в диапазоне от 800 мм до 5000 мм, каждый из которых шириной 200 мм, 300 мм или 400 мм, а так же высотой 70 мм, 105 мм или 140 мм. В диапазоне длин до 3000 мм, длина изменяется с шагом 100 мм, свыше 3000 мм - с шагом 200 мм. В типоразмерах высотой 70 мм или 105 мм установлен однорядный теплообменник, высотой 140 мм - двухрядный теплообменник.

**Комплектующие для регулирования:**

Базовая модель не имеет встроенных устройств для регулирования температуры с водной стороны. Они должны быть заказаны как опция (01, ..., 06) в дополнение к базовой модели.


**Размеры напольных конвекторов ТК/08:**

Типоразмер	Длина корпуса L (мм)	Длина теплообменника К (мм)	Ширина (мм)	Высота (мм)
TK/08-XXXxXXxXX/0/	800 - 5000	L - 400	200, 300, 400	70, 105, 140

ТК/08-XXXхXXх07/0/

Длина корпуса L (мм)			75 °C / 65 °C / 20 °C			90 °C / 70 °C / 20 °C		
			Ширина (мм)			Ширина (мм)		
			200	300	400	200	300	400
800	Теплопроизводительность (Вт)	88	178	250	114	223	311	
	Расход воды (кг/час)	7.6	15.3	21.5	4.9	9.6	13.3	
900	Теплопроизводительность (Вт)	111	212	301	143	266	373	
	Расход воды (кг/час)	9.5	18.2	25.8	6.1	11.4	16.0	
1000	Теплопроизводительность (Вт)	133	246	351	171	309	435	
	Расход воды (кг/час)	11.4	21.1	30.1	7.4	13.3	18.7	
1100	Теплопроизводительность (Вт)	155	280	401	200	352	498	
	Расход воды (кг/час)	13.4	24.1	34.4	8.6	15.1	21.3	
1200	Теплопроизводительность (Вт)	178	314	451	229	394	560	
	Расход воды (кг/час)	15.3	27.0	38.7	9.8	16.9	24.0	
1300	Теплопроизводительность (Вт)	200	349	501	258	437	622	
	Расход воды (кг/час)	17.2	29.9	43.0	11.1	18.8	26.7	
1400	Теплопроизводительность (Вт)	222	383	551	287	480	684	
	Расход воды (кг/час)	19.1	32.9	47.3	12.3	20.6	29.3	
1500	Теплопроизводительность (Вт)	245	417	601	315	523	746	
	Расход воды (кг/час)	21.0	35.8	51.6	13.5	22.4	32.0	
1600	Теплопроизводительность (Вт)	267	451	651	344	566	809	
	Расход воды (кг/час)	22.9	38.7	55.9	14.8	24.3	34.7	
1700	Теплопроизводительность (Вт)	290	485	702	373	608	871	
	Расход воды (кг/час)	24.9	41.6	60.2	16.0	26.1	37.3	
1800	Теплопроизводительность (Вт)	312	519	752	402	651	933	
	Расход воды (кг/час)	26.8	44.6	64.5	17.2	27.9	40.0	
1900	Теплопроизводительность (Вт)	334	554	802	431	694	995	
	Расход воды (кг/час)	28.7	47.5	68.8	18.5	29.8	42.7	
2000	Теплопроизводительность (Вт)	357	588	852	459	737	1057	
	Расход воды (кг/час)	30.6	50.4	73.1	19.7	31.6	45.3	
2100	Теплопроизводительность (Вт)	379	622	902	488	780	1120	
	Расход воды (кг/час)	32.5	53.3	77.4	20.9	33.4	48.0	
2200	Теплопроизводительность (Вт)	401	656	952	517	823	1182	
	Расход воды (кг/час)	34.4	56.3	81.7	22.2	35.3	50.7	
2300	Теплопроизводительность (Вт)	424	690	1002	546	865	1244	
	Расход воды (кг/час)	36.4	59.2	86.0	23.4	37.1	53.3	
2400	Теплопроизводительность (Вт)	446	724	1052	575	908	1306	
	Расход воды (кг/час)	38.3	62.1	90.2	24.6	38.9	56.0	
2500	Теплопроизводительность (Вт)	468	759	1103	603	951	1368	
	Расход воды (кг/час)	40.2	65.1	94.5	25.9	40.8	58.7	
2600	Теплопроизводительность (Вт)	491	793	1153	632	994	1431	
	Расход воды (кг/час)	42.1	68.0	98.8	27.1	42.6	61.3	
2700	Теплопроизводительность (Вт)	513	827	1203	661	1037	1493	
	Расход воды (кг/час)	44.0	70.9	103.1	28.3	44.5	64.0	
2800	Теплопроизводительность (Вт)	535	861	1253	690	1080	1555	
	Расход воды (кг/час)	45.9	73.8	107.4	29.6	46.3	66.7	
2900	Теплопроизводительность (Вт)	558	895	1303	718	1122	1617	
	Расход воды (кг/час)	47.9	76.8	111.7	30.8	48.1	69.3	
3000	Теплопроизводительность (Вт)	580	929	1353	747	1165	1679	
	Расход воды (кг/час)	49.8	79.7	116.0	32.0	50.0	72.0	
3200	Теплопроизводительность (Вт)	625	998	1453	805	1251	1804	
	Расход воды (кг/час)	53.6	85.6	124.6	34.5	53.6	77.3	
3400	Теплопроизводительность (Вт)	670	1066	1554	862	1337	1928	
	Расход воды (кг/час)	57.4	91.4	133.2	37.0	57.3	82.7	
3600	Теплопроизводительность (Вт)	714	1134	1654	920	1422	2053	
	Расход воды (кг/час)	61.3	97.3	141.8	39.5	61.0	88.0	
3800	Теплопроизводительность (Вт)	759	1203	1754	978	1508	2177	
	Расход воды (кг/час)	65.1	103.1	150.4	41.9	64.6	93.3	
4000	Теплопроизводительность (Вт)	804	1271	1854	1035	1594	2301	
	Расход воды (кг/час)	68.9	109.0	159.0	44.4	68.3	98.7	
4200	Теплопроизводительность (Вт)	848	1339	1955	1093	1679	2426	
	Расход воды (кг/час)	72.8	114.8	167.6	46.9	72.0	104.0	
4400	Теплопроизводительность (Вт)	893	1408	2055	1150	1765	2550	
	Расход воды (кг/час)	76.6	120.7	176.2	49.3	75.7	109.3	
4600	Теплопроизводительность (Вт)	938	1476	2155	1208	1851	2675	
	Расход воды (кг/час)	80.4	126.6	184.8	51.8	79.3	114.7	
4800	Теплопроизводительность (Вт)	982	1544	2255	1265	1936	2799	
	Расход воды (кг/час)	84.3	132.4	193.4	54.3	83.0	120.0	
5000	Теплопроизводительность (Вт)	1027	1613	2356	1323	2022	2924	
	Расход воды (кг/час)	88.1	138.3	201.9	56.7	86.7	125.3	



**Теплопроизводительность (Вт) ТК/08-XXXхXXх07/0/**

Температура воды на входе 75°C

Температура воздуха в помещении 20°C

Длина корпуса L (мм)	Ширина (мм)								
	200			300			400		
	125 кг/час	250 кг/час	360 кг/час	125 кг/час	250 кг/час	360 кг/час	125 кг/час	250 кг/час	360 кг/час
800	117	117	117	229	232	232	316	323	325
900	146	147	147	271	276	277	374	387	389
1000	174	176	177	312	319	321	431	449	453
1100	203	205	206	352	363	365	486	511	517
1200	231	235	235	392	406	409	540	572	580
1300	259	264	265	430	449	452	593	632	642
1400	286	293	294	468	491	496	644	691	704
1500	313	321	323	505	533	539	695	749	765
1600	340	350	352	542	574	582	744	806	826
1700	366	379	381	578	615	625	793	862	886
1800	392	407	410	613	656	667	841	918	945
1900	418	435	439	648	696	710	888	973	1004
2000	443	463	468	683	736	752	935	1027	1062
2100	468	491	497	717	775	793	981	1080	1119
2200	493	519	525	750	814	835	1026	1133	1176
2300	517	547	554	784	853	876	1071	1186	1233
2400	541	574	582	817	891	916	1115	1237	1289
2500	565	601	611	849	929	957	1159	1289	1344
2600	588	628	639	881	966	997	1203	1339	1399
2700	611	655	667	913	1003	1037	1246	1389	1453
2800	634	681	695	945	1040	1076	1288	1439	1507
2900	657	708	723	976	1076	1116	1330	1489	1560
3000	680	734	750	1007	1113	1155	1372	1537	1613
3200	724	786	805	1068	1184	1232	1454	1634	1718
3400	768	837	860	1129	1255	1308	1535	1729	1821
3600	811	887	914	1188	1324	1383	1614	1823	1922
3800	854	937	967	1246	1393	1457	1693	1916	2023
4000	896	986	1020	1304	1461	1531	1769	2007	2122
4200	937	1035	1072	1361	1527	1603	1845	2097	2220
4400	978	1083	1124	1417	1594	1675	1919	2187	2317
4600	1018	1130	1175	1472	1659	1746	1993	2275	2412
4800	1058	1177	1226	1527	1724	1816	2065	2362	2507
5000	1098	1224	1276	1581	1788	1886	2136	2449	2601

ТК/08-XXXхXXх10/0/

Длина корпуса L (мм)			75 °С / 65 °С / 20 °С			90 °С / 70 °С / 20 °С		
			Ширина (мм)			Ширина (мм)		
			200	300	400	200	300	400
800	Теплопроизводительность (Вт)	140	242	341	175	296	414	
	Расход воды (кг/час)	12.0	20.8	29.3	7.5	12.7	17.8	
900	Теплопроизводительность (Вт)	168	287	402	210	351	488	
	Расход воды (кг/час)	14.4	24.7	34.5	9.0	15.1	20.9	
1000	Теплопроизводительность (Вт)	196	332	463	246	407	561	
	Расход воды (кг/час)	16.8	28.5	39.7	10.6	17.5	24.1	
1100	Теплопроизводительность (Вт)	224	378	524	281	462	635	
	Расход воды (кг/час)	19.2	32.4	44.9	12.1	19.8	27.2	
1200	Теплопроизводительность (Вт)	252	423	585	316	518	709	
	Расход воды (кг/час)	21.7	36.3	50.2	13.6	22.2	30.4	
1300	Теплопроизводительность (Вт)	280	468	646	352	573	783	
	Расход воды (кг/час)	24.1	40.2	55.4	15.1	24.6	33.6	
1400	Теплопроизводительность (Вт)	308	514	706	387	629	857	
	Расход воды (кг/час)	26.5	44.1	60.6	16.6	27.0	36.7	
1500	Теплопроизводительность (Вт)	336	559	767	422	684	930	
	Расход воды (кг/час)	28.9	47.9	65.8	18.1	29.3	39.9	
1600	Теплопроизводительность (Вт)	365	604	828	457	739	1004	
	Расход воды (кг/час)	31.3	51.8	71.0	19.6	31.7	43.1	
1700	Теплопроизводительность (Вт)	393	649	889	493	795	1078	
	Расход воды (кг/час)	33.7	55.7	76.2	21.1	34.1	46.2	
1800	Теплопроизводительность (Вт)	421	695	950	528	850	1152	
	Расход воды (кг/час)	36.1	59.6	81.5	22.6	36.5	49.4	
1900	Теплопроизводительность (Вт)	449	740	1011	563	906	1225	
	Расход воды (кг/час)	38.5	63.5	86.7	24.2	38.8	52.5	
2000	Теплопроизводительность (Вт)	477	785	1071	599	961	1299	
	Расход воды (кг/час)	40.9	67.4	91.9	25.7	41.2	55.7	
2100	Теплопроизводительность (Вт)	505	831	1132	634	1016	1373	
	Расход воды (кг/час)	43.4	71.2	97.1	27.2	43.6	58.9	
2200	Теплопроизводительность (Вт)	533	876	1193	669	1072	1447	
	Расход воды (кг/час)	45.8	75.1	102.3	28.7	46.0	62.0	
2300	Теплопроизводительность (Вт)	562	921	1254	704	1127	1521	
	Расход воды (кг/час)	48.2	79.0	107.5	30.2	48.3	65.2	
2400	Теплопроизводительность (Вт)	590	966	1315	740	1183	1594	
	Расход воды (кг/час)	50.6	82.9	112.7	31.7	50.7	68.4	
2500	Теплопроизводительность (Вт)	618	1012	1376	775	1238	1668	
	Расход воды (кг/час)	53.0	86.8	118.0	33.2	53.1	71.5	
2600	Теплопроизводительность (Вт)	646	1057	1437	810	1294	1742	
	Расход воды (кг/час)	55.4	90.6	123.2	34.7	55.5	74.7	
2700	Теплопроизводительность (Вт)	674	1102	1497	846	1349	1816	
	Расход воды (кг/час)	57.8	94.5	128.4	36.3	57.8	77.8	
2800	Теплопроизводительность (Вт)	702	1148	1558	881	1404	1889	
	Расход воды (кг/час)	60.2	98.4	133.6	37.8	60.2	81.0	
2900	Теплопроизводительность (Вт)	730	1193	1619	916	1460	1963	
	Расход воды (кг/час)	62.6	102.3	138.8	39.3	62.6	84.2	
3000	Теплопроизводительность (Вт)	758	1238	1680	951	1515	2037	
	Расход воды (кг/час)	65.1	106.2	144.0	40.8	65.0	87.3	
3200	Теплопроизводительность (Вт)	815	1329	1802	1022	1626	2185	
	Расход воды (кг/час)	69.9	113.9	154.5	43.8	69.7	93.6	
3400	Теплопроизводительность (Вт)	871	1419	1923	1092	1737	2332	
	Расход воды (кг/час)	74.7	121.7	164.9	46.8	74.5	100.0	
3600	Теплопроизводительность (Вт)	927	1510	2045	1163	1848	2480	
	Расход воды (кг/час)	79.5	129.5	175.3	49.9	79.2	106.3	
3800	Теплопроизводительность (Вт)	984	1600	2167	1234	1959	2627	
	Расход воды (кг/час)	84.3	137.2	185.8	52.9	84.0	112.6	
4000	Теплопроизводительность (Вт)	1040	1691	2288	1304	2069	2775	
	Расход воды (кг/час)	89.2	145.0	196.2	55.9	88.7	118.9	
4200	Теплопроизводительность (Вт)	1096	1782	2410	1375	2180	2922	
	Расход воды (кг/час)	94.0	152.8	206.6	58.9	93.5	125.3	
4400	Теплопроизводительность (Вт)	1152	1872	2532	1445	2291	3070	
	Расход воды (кг/час)	98.8	160.5	217.1	62.0	98.2	131.6	
4600	Теплопроизводительность (Вт)	1209	1963	2654	1516	2402	3217	
	Расход воды (кг/час)	103.6	168.3	227.5	65.0	103.0	137.9	
4800	Теплопроизводительность (Вт)	1265	2053	2775	1586	2513	3365	
	Расход воды (кг/час)	108.5	176.0	237.9	68.0	107.7	144.2	
5000	Теплопроизводительность (Вт)	1321	2144	2897	1657	2624	3513	
	Расход воды (кг/час)	113.3	183.8	248.3	71.0	112.5	150.6	

**Теплопроизводительность (Вт) ТК/08-XXXхXXх10/0/**

Температура воды на входе 75°C

Температура воздуха в помещении 20°C

Длина корпуса L (мм)	Ширина (мм)								
	200			300			400		
	125 кг/час	250 кг/час	360 кг/час	125 кг/час	250 кг/час	360 кг/час	125 кг/час	250 кг/час	360 кг/час
800	181	182	183	304	311	312	417	433	437
900	216	219	219	357	368	370	484	508	513
1000	251	255	256	409	424	427	549	581	589
1100	285	291	292	459	480	484	612	653	664
1200	319	327	329	508	535	541	674	723	738
1300	352	363	365	556	589	598	734	793	811
1400	385	398	401	603	643	654	794	861	884
1500	417	433	437	650	696	709	852	928	955
1600	448	468	473	695	748	764	909	994	1026
1700	479	503	509	740	800	819	965	1059	1095
1800	510	538	544	784	851	873	1021	1123	1164
1900	540	572	580	827	901	926	1075	1186	1232
2000	570	606	615	870	950	979	1129	1249	1300
2100	599	639	650	913	999	1032	1183	1311	1366
2200	628	672	685	955	1048	1084	1235	1372	1432
2300	657	705	720	996	1096	1136	1287	1432	1497
2400	685	738	754	1037	1144	1187	1339	1492	1562
2500	713	770	788	1078	1191	1237	1390	1551	1626
2600	741	803	823	1118	1237	1288	1440	1610	1689
2700	768	834	856	1157	1283	1337	1490	1668	1752
2800	795	866	890	1197	1329	1387	1540	1726	1814
2900	822	897	924	1236	1375	1436	1589	1783	1876
3000	849	929	957	1275	1420	1484	1637	1840	1937
3200	902	990	1023	1351	1509	1581	1733	1952	2058
3400	954	1051	1088	1426	1597	1676	1826	2063	2178
3600	1005	1111	1152	1500	1683	1769	1918	2172	2296
3800	1056	1170	1216	1573	1769	1862	2009	2280	2412
4000	1106	1228	1279	1645	1853	1953	2098	2386	2527
4200	1155	1286	1341	1716	1937	2043	2186	2491	2641
4400	1203	1343	1403	1785	2019	2132	2272	2595	2754
4600	1251	1399	1464	1854	2101	2221	2357	2698	2865
4800	1299	1455	1524	1922	2182	2308	2440	2800	2976
5000	1346	1510	1584	1989	2262	2395	2522	2900	3085

ТК/08-XXXхXXх14/0/

Длина корпуса L (мм)			75 °C / 65 °C / 20 °C			90 °C / 70 °C / 20 °C		
			Ширина (мм)			Ширина (мм)		
			200	300	400	200	300	400
800	Теплопроизводительность (Вт)	158	266	440	203	332	544	
	Расход воды (кг/час)	13.6	22.8	37.7	8.7	14.3	23.3	
900	Теплопроизводительность (Вт)	191	320	517	246	399	640	
	Расход воды (кг/час)	16.5	27.5	44.4	10.5	17.1	27.4	
1000	Теплопроизводительность (Вт)	224	374	595	288	467	736	
	Расход воды (кг/час)	19.3	32.1	51.0	12.4	20.0	31.5	
1100	Теплопроизводительность (Вт)	257	428	672	330	534	832	
	Расход воды (кг/час)	22.1	36.7	57.7	14.2	22.9	35.7	
1200	Теплопроизводительность (Вт)	290	482	750	373	601	927	
	Расход воды (кг/час)	24.9	41.3	64.3	16.0	25.8	39.8	
1300	Теплопроизводительность (Вт)	323	535	828	415	669	1023	
	Расход воды (кг/час)	27.8	45.9	71.0	17.8	28.7	43.9	
1400	Теплопроизводительность (Вт)	356	589	905	457	736	1119	
	Расход воды (кг/час)	30.6	50.6	77.6	19.6	31.6	48.0	
1500	Теплопроизводительность (Вт)	389	643	983	499	803	1215	
	Расход воды (кг/час)	33.4	55.2	84.3	21.4	34.5	52.1	
1600	Теплопроизводительность (Вт)	422	697	1060	542	871	1311	
	Расход воды (кг/час)	36.2	59.8	90.9	23.2	37.3	56.2	
1700	Теплопроизводительность (Вт)	455	751	1138	584	938	1407	
	Расход воды (кг/час)	39.1	64.4	97.6	25.1	40.2	60.3	
1800	Теплопроизводительность (Вт)	488	805	1215	626	1005	1503	
	Расход воды (кг/час)	41.9	69.1	104.2	26.9	43.1	64.4	
1900	Теплопроизводительность (Вт)	521	859	1293	669	1073	1598	
	Расход воды (кг/час)	44.7	73.7	110.9	28.7	46.0	68.5	
2000	Теплопроизводительность (Вт)	554	913	1370	711	1140	1694	
	Расход воды (кг/час)	47.6	78.3	117.5	30.5	48.9	72.6	
2100	Теплопроизводительность (Вт)	587	967	1448	753	1207	1790	
	Расход воды (кг/час)	50.4	82.9	124.1	32.3	51.8	76.7	
2200	Теплопроизводительность (Вт)	620	1021	1525	796	1275	1886	
	Расход воды (кг/час)	53.2	87.5	130.8	34.1	54.7	80.9	
2300	Теплопроизводительность (Вт)	653	1075	1603	838	1342	1982	
	Расход воды (кг/час)	56.0	92.2	137.4	35.9	57.5	85.0	
2400	Теплопроизводительность (Вт)	686	1129	1680	880	1409	2078	
	Расход воды (кг/час)	58.9	96.8	144.1	37.7	60.4	89.1	
2500	Теплопроизводительность (Вт)	719	1183	1758	923	1477	2174	
	Расход воды (кг/час)	61.7	101.4	150.7	39.6	63.3	93.2	
2600	Теплопроизводительность (Вт)	752	1236	1836	965	1544	2270	
	Расход воды (кг/час)	64.5	106.0	157.4	41.4	66.2	97.3	
2700	Теплопроизводительность (Вт)	785	1290	1913	1007	1611	2365	
	Расход воды (кг/час)	67.4	110.6	164.0	43.2	69.1	101.4	
2800	Теплопроизводительность (Вт)	818	1344	1991	1049	1679	2461	
	Расход воды (кг/час)	70.2	115.3	170.7	45.0	72.0	105.5	
2900	Теплопроизводительность (Вт)	851	1398	2068	1092	1746	2557	
	Расход воды (кг/час)	73.0	119.9	177.3	46.8	74.9	109.6	
3000	Теплопроизводительность (Вт)	884	1452	2146	1134	1813	2653	
	Расход воды (кг/час)	75.8	124.5	184.0	48.6	77.7	113.7	
3200	Теплопроизводительность (Вт)	950	1560	2301	1219	1948	2845	
	Расход воды (кг/час)	81.5	133.8	197.3	52.3	83.5	121.9	
3400	Теплопроизводительность (Вт)	1016	1668	2456	1303	2083	3036	
	Расход воды (кг/час)	87.2	143.0	210.5	55.9	89.3	130.2	
3600	Теплопроизводительность (Вт)	1082	1776	2611	1388	2218	3228	
	Расход воды (кг/час)	92.8	152.2	223.8	59.5	95.1	138.4	
3800	Теплопроизводительность (Вт)	1148	1884	2766	1473	2352	3420	
	Расход воды (кг/час)	98.5	161.5	237.1	63.1	100.8	146.6	
4000	Теплопроизводительность (Вт)	1214	1991	2921	1557	2487	3612	
	Расход воды (кг/час)	104.1	170.7	250.4	66.8	106.6	154.8	
4200	Теплопроизводительность (Вт)	1280	2099	3076	1642	2622	3803	
	Расход воды (кг/час)	109.8	180.0	263.7	70.4	112.4	163.0	
4400	Теплопроизводительность (Вт)	1346	2207	3231	1726	2756	3995	
	Расход воды (кг/час)	115.4	189.2	277.0	74.0	118.1	171.2	
4600	Теплопроизводительность (Вт)	1412	2315	3386	1811	2891	4187	
	Расход воды (кг/час)	121.1	198.5	290.3	77.6	123.9	179.5	
4800	Теплопроизводительность (Вт)	1478	2423	3541	1896	3026	4379	
	Расход воды (кг/час)	126.7	207.7	303.6	81.3	129.7	187.7	
5000	Теплопроизводительность (Вт)	1544	2531	3697	1980	3160	4570	
	Расход воды (кг/час)	132.4	217.0	316.9	84.9	135.5	195.9	

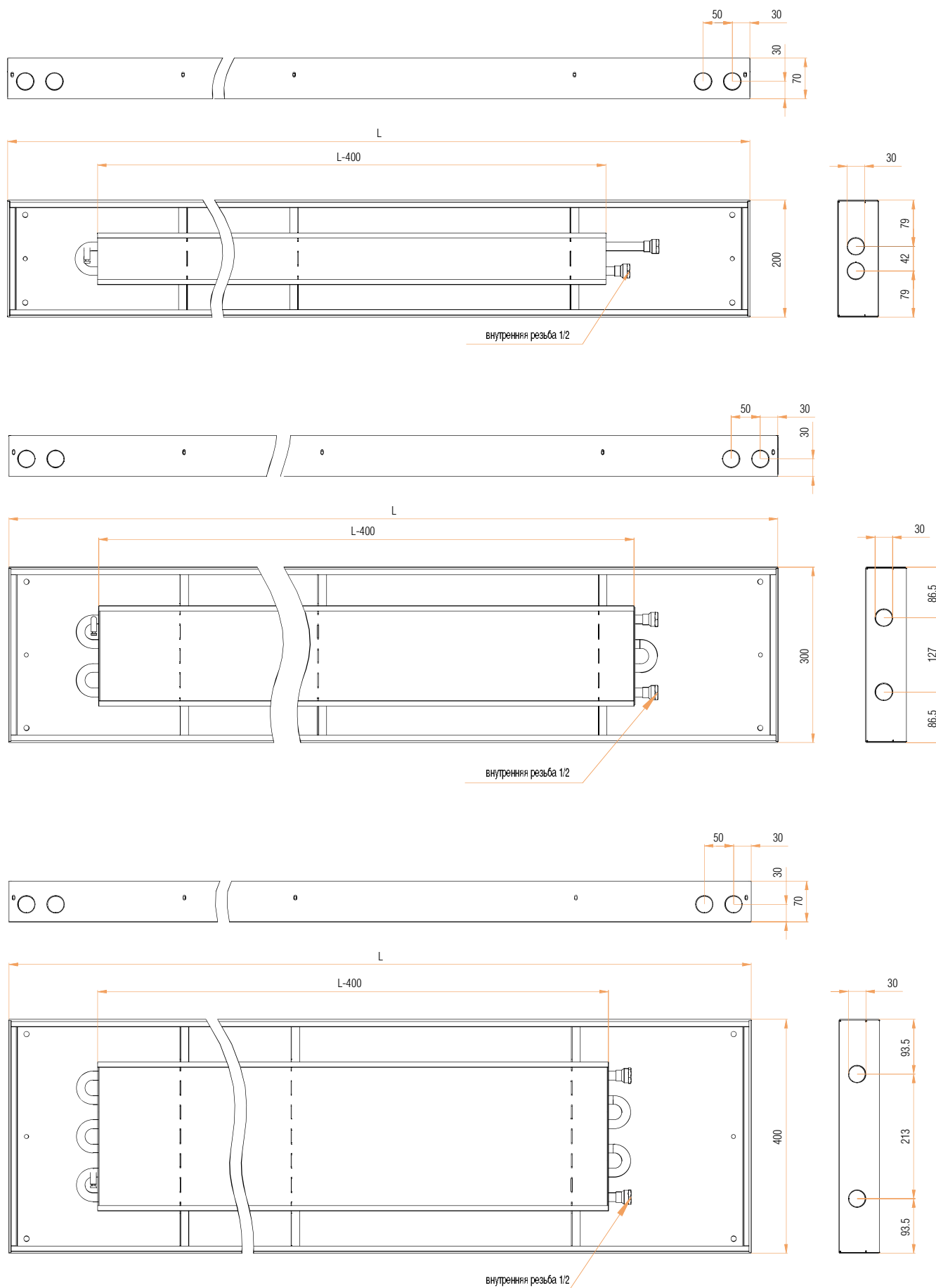
**Теплопроизводительность (Вт) ТК/08-XXXxXXx14/0/**

Температура воды на входе 75°C

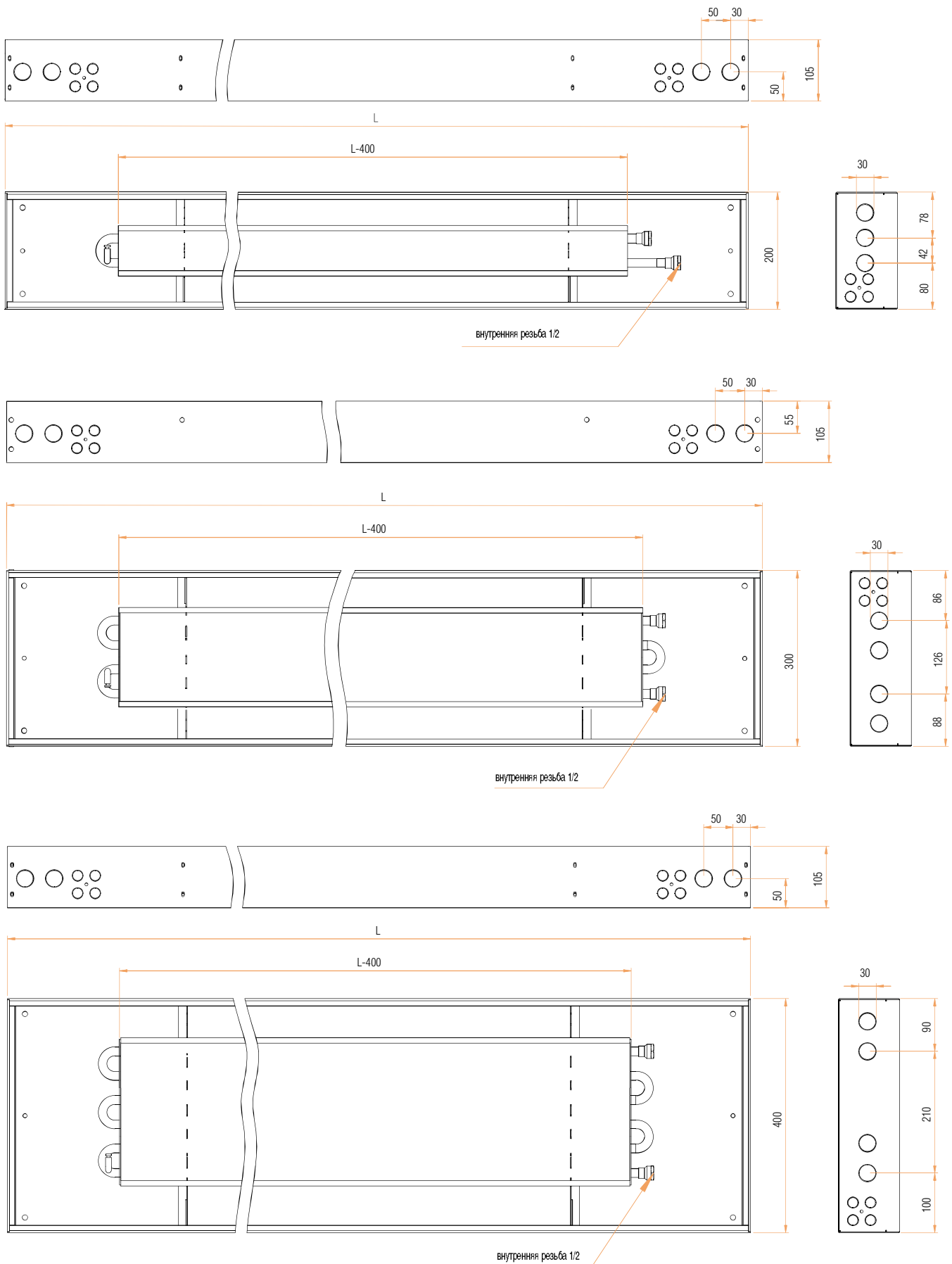
Температура воздуха в помещении 20°C

Длина корпуса L (мм)	Ширина (мм)								
	200			300			400		
	125 кг/час	250 кг/час	360 кг/час	125 кг/час	250 кг/час	360 кг/час	125 кг/час	250 кг/час	360 кг/час
800	206	209	210	335	344	346	528	558	565
900	248	252	253	397	412	415	609	650	661
1000	288	295	296	458	479	484	688	740	756
1100	328	337	339	516	545	552	764	829	850
1200	367	379	382	573	610	619	839	915	942
1300	405	421	424	629	674	686	912	999	1032
1400	442	462	467	684	737	752	983	1082	1121
1500	479	504	509	737	798	818	1053	1164	1209
1600	515	544	551	790	859	883	1122	1244	1296
1700	550	584	593	841	919	947	1189	1323	1381
1800	585	624	635	892	978	1010	1256	1401	1465
1900	619	664	676	942	1037	1073	1321	1477	1547
2000	653	703	717	992	1094	1134	1386	1553	1629
2100	686	741	758	1040	1151	1196	1450	1628	1710
2200	719	779	798	1088	1207	1256	1512	1701	1790
2300	752	817	839	1136	1262	1316	1574	1774	1869
2400	784	855	879	1183	1317	1375	1636	1847	1947
2500	816	892	918	1229	1371	1434	1696	1918	2025
2600	847	928	958	1275	1425	1492	1756	1989	2102
2700	878	965	997	1320	1478	1550	1815	2059	2178
2800	909	1001	1035	1365	1531	1607	1873	2129	2253
2900	939	1037	1074	1409	1583	1663	1930	2198	2328
3000	969	1072	1112	1453	1635	1719	1987	2266	2402
3200	1029	1142	1188	1540	1737	1830	2099	2401	2548
3400	1088	1211	1262	1625	1838	1940	2208	2534	2693
3600	1145	1279	1336	1708	1937	2047	2315	2664	2835
3800	1202	1346	1408	1790	2035	2154	2420	2793	2975
4000	1258	1412	1480	1871	2132	2259	2523	2920	3114
4200	1313	1477	1551	1950	2227	2362	2623	3046	3251
4400	1367	1542	1621	2028	2322	2465	2722	3169	3386
4600	1421	1606	1691	2105	2415	2566	2818	3291	3520
4800	1474	1669	1759	2181	2507	2666	2913	3412	3653
5000	1526	1731	1827	2255	2598	2766	3006	3531	3784

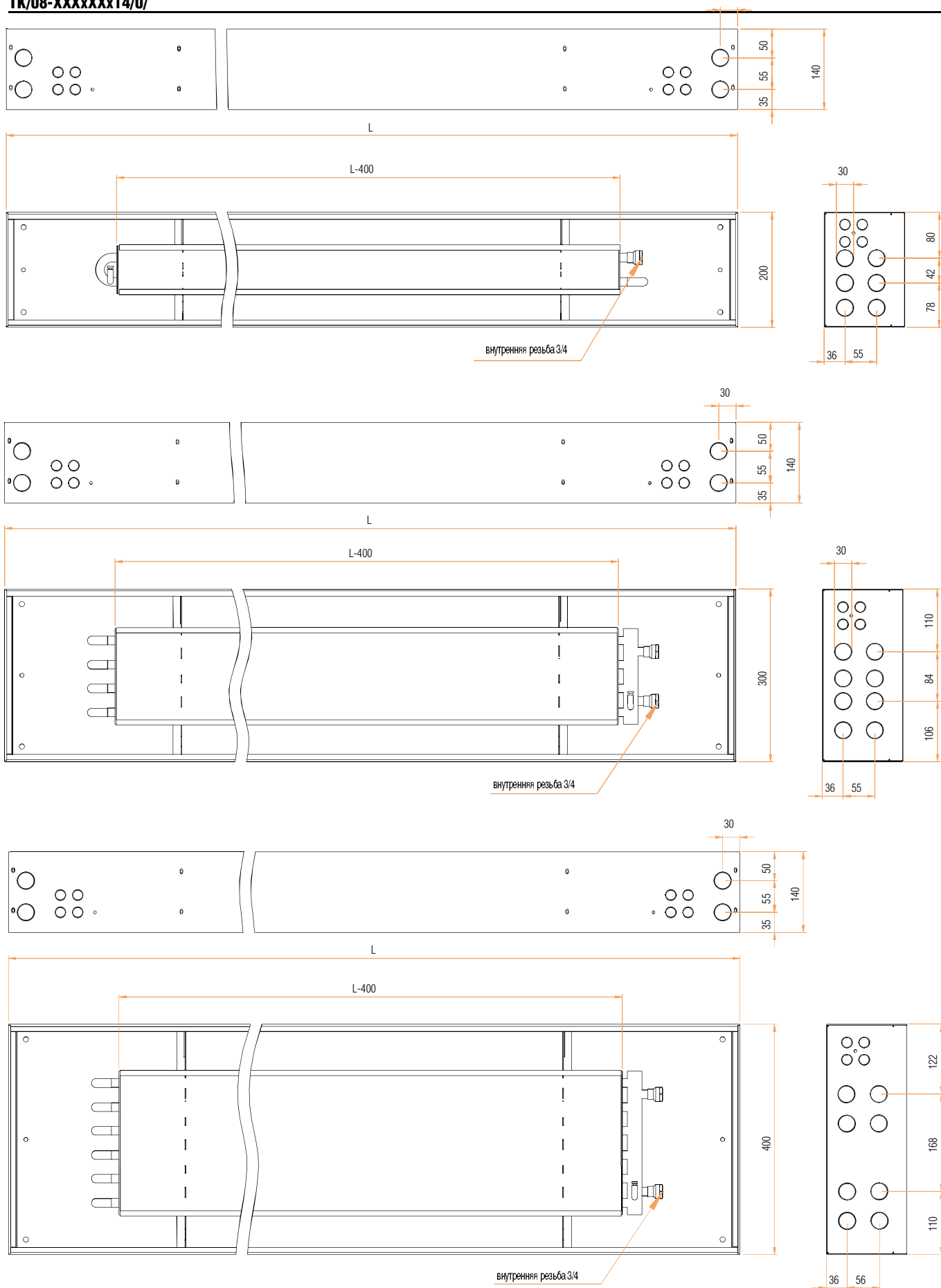
ТК/08-XXXxXXx7/0/



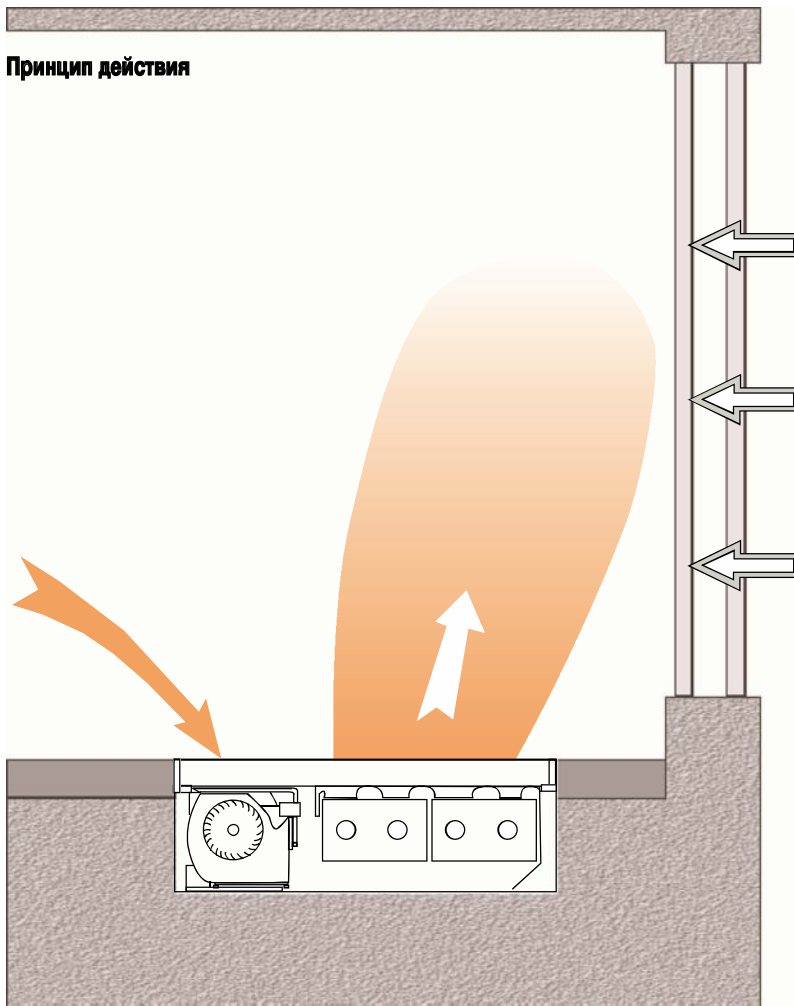
ТК/08-XXXxXXx10/0/



ТК/08-XXXxXXx14/0/





**Принцип действия**

**Напольные конвекторы с принудительной конвекцией ТКВ/08**
**Область применения:**

Напольные конвекторы с принудительной конвекцией используются как в качестве самостоятельных отопительных приборов, так и в комбинации с другими отопительными устройствами в помещениях со значительной отопительной нагрузкой, требующих быстрого прогрева. Они предназначены для применения в помещениях с несколькими наружными ограждениями, где наблюдается низкое значение средней радиационной температуры (большие окна или стеклянные стены, несколько наружных стен и т.д.), так как тепловой комфорт в таких помещениях в значительной степени зависит от равномерного распределения температуры по помещению. Используются для защиты от конденсации влаги на поверхности остекления, снижения эффекта переохлаждения у поверхности наружного ограждения, предотвращения проникания холодного наружного воздуха через двери. Напольные конвекторы с вынужденной конвекцией создадут низкий уровень звуковой мощности при работе вентилятора с минимальной скоростью вращения.

**Принцип действия:**

В напольных конвекторах с принудительной конвекцией движение воздуха обеспечивает встроенный тангенциальный вентилятор и частично также естественная конвекция. Холодный воздух, скапливающийся у пола, всасывается вентилятором, проходит через теплообменник, где нагревается и поступает в помещение. Принудительная циркуляция воздуха в помещении и увеличенный объем воздуха, вовлеченный в движение, способствуют быстрому и равномерному прогреву помещения и повышают тепловой комфорт.

**Составляющие ТКВ/08 (Базовая модель):**

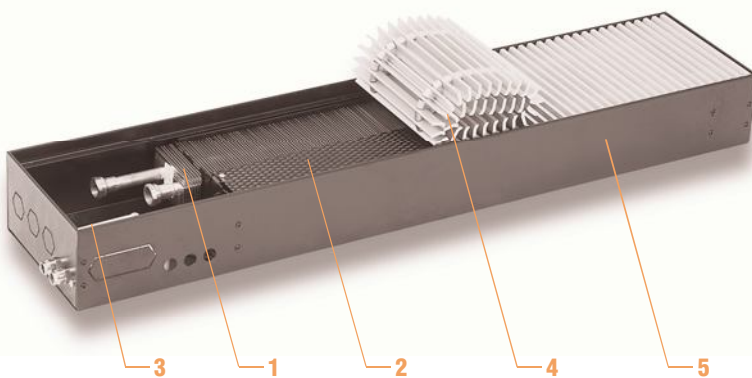
1. Теплообменник
2. Тангенциальный вентилятор (с классом защиты IP 44)
3. Электрическая соединительная коробка
4. Напольная решетка
5. Корпус

**Типы:**

Изготавливают 30 типоразмеров напольных конвекторов с длиной в диапазоне от 1100 мм до 5000 мм, каждый из которых шириной 200 мм, 300 мм или 400 мм, а так же высотой 105 мм или 140 мм. В диапазоне длин до 3000 мм, длина изменяется с шагом 100 мм, свыше 3000 мм - с шагом 200 мм. В типоразмерах высотой 105 мм установлен однорядный теплообменник, высотой 140 мм - двухрядный теплообменник. Предусмотрено три скорости вращения вентилятора.

**Комплектующие для регулирования:**

Опции от 01 до 09R. Примечание: Применение и комбинации комплектующих 09Т и АТ-6 описаны на стр. 93. Примечание: комплектующая 06 (двухходовой двухпозиционный регулирующий клапан с электротермическим приводом) встраивается в конвекторы с принудительной конвекцией. Когда термостат отключает питание привода, регулирующий клапан закрывается, теплоноситель в теплообменник не поступает, что исключает естественную конвекцию. Время закрытия клапана 4 минуты. Обязательные комплектующие для напольных конвекторов (ТКВ/08 и ТКН) с принудительной конвекцией 09Т (+АТ-6, +09R) комнатный термостат с трехступенчатым переключателем скорости (МИН-НОРМ-МАКС), выключателем ВКЛ/ВЫКЛ и переключателем режимов ОТОПЛЕНИЕ/ОХЛАЖДЕНИЕ. Базовая модель не содержит регулирующих устройств по воде. Они заказываются как дополнительные опции (01, ..., 06) к базовой модели.


**Количество вентиляторов:**

Длина корпуса L (мм)	максимальное количество вентиляторов
1100 - 1600	1
1700 - 2500	2
2600 - 3200	3
3400 - 4000	4
4200 - 5000	5

**Размеры напольных конвекторов ТКВ/08:**

Типоразмер	Длина корпуса L (мм)	Длина теплообменника K (мм)	Ширина (мм)	Высота (мм)
TKV/08xXXXxXXxXX/X/	1100 - 5000	L - 400	200, 300, 400	105, 140

TKV/08-XXXx20x10/X/

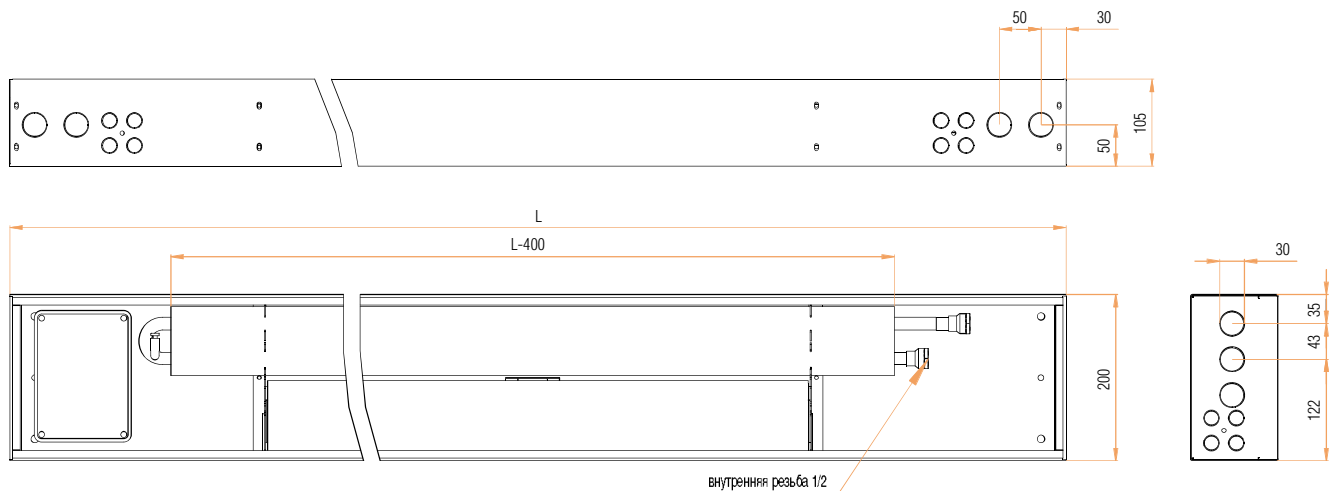
Длина корпуса L (мм)	Длина теплообменника K (мм)	Количество вентиляторов		75 °C / 65 °C / 20 °C				90 °C / 70 °C / 20 °C			
				СТОП	МИН	НОРМ	МАКС	СТОП	МИН	НОРМ	МАКС
1100	700	1	Теплопроизводительность (Вт)	125	520	694	972	155	613	809	1124
			Расход воды (кг/час)	10.7	44.6	59.5	83.3	6.6	26.3	34.7	48.2
1200	800	1	Теплопроизводительность (Вт)	146	542	716	993	181	639	835	1150
			Расход воды (кг/час)	12.6	46.5	61.4	85.2	7.8	27.4	35.8	49.3
1300	900	1	Теплопроизводительность (Вт)	168	564	738	1015	208	665	861	1177
			Расход воды (кг/час)	14.5	48.4	63.3	87.1	9.0	28.5	36.9	50.4
1400	1000	1	Теплопроизводительность (Вт)	190	585	759	1037	235	692	888	1204
			Расход воды (кг/час)	16.3	50.2	65.1	88.9	10.1	29.7	38.1	51.6
1500	1100	1	Теплопроизводительность (Вт)	212	607	781	1059	262	719	915	1233
			Расход воды (кг/час)	18.2	52.1	67.0	90.8	11.3	30.8	39.3	52.8
1600	1200	1	Теплопроизводительность (Вт)	233	629	803	1080	289	746	943	1262
			Расход воды (кг/час)	20.1	53.9	68.9	92.7	12.4	32.0	40.4	54.1
1700	1300	2	Теплопроизводительность (Вт)	228	1019	1367	1922	283	1201	1593	2223
			Расход воды (кг/час)	19.6	87.4	117.2	164.8	12.1	51.5	68.3	95.3
1800	1400	2	Теплопроизводительность (Вт)	250	1041	1389	1944	310	1227	1618	2249
			Расход воды (кг/час)	21.5	89.2	119.1	166.7	13.3	52.6	69.4	96.4
1900	1500	2	Теплопроизводительность (Вт)	272	1062	1411	1966	337	1253	1644	2274
			Расход воды (кг/час)	23.3	91.1	121.0	168.5	14.4	53.7	70.5	97.5
2000	1600	2	Теплопроизводительность (Вт)	293	1084	1432	1987	363	1279	1670	2300
			Расход воды (кг/час)	25.2	93.0	122.8	170.4	15.6	54.8	71.6	98.6
2100	1700	2	Теплопроизводительность (Вт)	315	1106	1454	2009	390	1305	1696	2327
			Расход воды (кг/час)	27.0	94.8	124.7	172.3	16.8	56.0	72.7	99.7
2200	1800	2	Теплопроизводительность (Вт)	337	1128	1476	2031	417	1331	1722	2354
			Расход воды (кг/час)	28.9	96.7	126.6	174.1	17.9	57.1	73.8	100.9
2300	1900	2	Теплопроизводительность (Вт)	359	1150	1498	2053	444	1358	1749	2381
			Расход воды (кг/час)	30.8	98.6	128.4	176.0	19.1	58.2	75.0	102.1
2400	2000	2	Теплопроизводительность (Вт)	380	1171	1519	2074	471	1385	1776	2409
			Расход воды (кг/час)	32.6	100.4	130.3	177.9	20.2	59.4	76.2	103.3
2500	2100	2	Теплопроизводительность (Вт)	402	1193	1541	2096	498	1412	1804	2437
			Расход воды (кг/час)	34.5	102.3	132.2	179.7	21.4	60.5	77.3	104.5
2600	2200	3	Теплопроизводительность (Вт)	397	1583	2105	2938	492	1867	2453	3399
			Расход воды (кг/час)	34.0	135.7	180.5	251.9	21.1	80.0	105.1	145.7
2700	2300	3	Теплопроизводительность (Вт)	418	1605	2127	2960	518	1893	2479	3424
			Расход воды (кг/час)	35.9	137.6	182.4	253.7	22.2	81.1	106.3	146.8
2800	2400	3	Теплопроизводительность (Вт)	440	1627	2149	2981	545	1919	2505	3451
			Расход воды (кг/час)	37.8	139.5	184.2	255.6	23.4	82.2	107.4	147.9
2900	2500	3	Теплопроизводительность (Вт)	462	1648	2171	3003	572	1945	2531	3477
			Расход воды (кг/час)	39.6	141.3	186.1	257.5	24.6	83.4	108.5	149.0
3000	2600	3	Теплопроизводительность (Вт)	484	1670	2192	3025	599	1971	2557	3504
			Расход воды (кг/час)	41.5	143.2	188.0	259.3	25.7	84.5	109.6	150.2
3200	2800	3	Теплопроизводительность (Вт)	527	1714	2236	3068	653	2024	2611	3558
			Расход воды (кг/час)	45.2	146.9	191.7	263.0	28.0	86.8	111.9	152.5
3400	3000	4	Теплопроизводительность (Вт)	544	2125	2822	3932	674	2506	3288	4549
			Расход воды (кг/час)	46.6	182.2	241.9	337.0	28.9	107.4	140.9	195.0
3600	3200	4	Теплопроизводительность (Вт)	587	2169	2865	3975	727	2558	3340	4601
			Расход воды (кг/час)	50.4	186.0	245.6	340.8	31.2	109.7	143.2	197.2
3800	3400	4	Теплопроизводительность (Вт)	631	2212	2909	4019	781	2611	3392	4654
			Расход воды (кг/час)	54.1	189.7	249.4	344.5	33.5	111.9	145.4	199.5
4000	3600	4	Теплопроизводительность (Вт)	674	2256	2952	4062	835	2663	3445	4708
			Расход воды (кг/час)	57.8	193.4	253.1	348.2	35.8	114.2	147.7	201.8
4200	3800	5	Теплопроизводительность (Вт)	690	2668	3538	4926	855	3146	4123	5699
			Расход воды (кг/час)	59.2	228.7	303.3	422.2	36.7	134.8	176.7	244.3
4400	4000	5	Теплопроизводительность (Вт)	734	2711	3582	4969	909	3198	4175	5751
			Расход воды (кг/час)	63.0	232.4	307.1	426.0	39.0	137.1	178.9	246.5
4600	4200	5	Теплопроизводительность (Вт)	778	2755	3625	5013	963	3250	4227	5804
			Расход воды (кг/час)	66.7	236.2	310.8	429.7	41.3	139.3	181.2	248.8
4800	4400	5	Теплопроизводительность (Вт)	821	2798	3669	5056	1017	3303	4280	5858
			Расход воды (кг/час)	70.4	239.9	314.5	433.4	43.6	141.6	183.5	251.1
5000	4600	5	Теплопроизводительность (Вт)	865	2842	3712	5100	1071	3356	4333	5912
			Расход воды (кг/час)	74.2	243.6	318.3	437.2	45.9	143.8	185.7	253.4

**Теплопроизводительность (Вт) ТКВ/08-XXXx20x10/X/**

Температура воды на входе 75°C

Температура воздуха в помещении 20°C

Длина корпуса L (мм)	Длина тепло-обменника K (мм)	Количество вентилляторов		125 кг/час				250 кг/час				360 кг/час			
				СТОП	МИН	НОРМ	МАКС	СТОП	МИН	НОРМ	МАКС	СТОП	МИН	НОРМ	МАКС
1100	700	1	Теплопроизводительность (Вт)	161	604	775	1034	162	642	836	1130	162	652	856	1169
1200	800	1	Теплопроизводительность (Вт)	188	626	796	1054	190	667	860	1153	191	678	881	1194
1300	900	1	Теплопроизводительность (Вт)	216	648	817	1073	218	692	884	1176	219	705	907	1218
1400	1000	1	Теплопроизводительность (Вт)	243	670	838	1093	246	718	908	1199	247	731	933	1243
1500	1100	1	Теплопроизводительность (Вт)	269	692	859	1113	274	743	933	1222	275	758	959	1268
1600	1200	1	Теплопроизводительность (Вт)	295	714	880	1133	302	768	957	1245	303	785	985	1293
1700	1300	2	Теплопроизводительность (Вт)	289	1079	1381	1835	295	1186	1529	2048	296	1230	1598	2153
1800	1400	2	Теплопроизводительность (Вт)	315	1099	1400	1853	322	1208	1550	2068	324	1254	1620	2174
1900	1500	2	Теплопроизводительность (Вт)	340	1118	1418	1870	350	1230	1571	2088	352	1278	1643	2196
2000	1600	2	Теплопроизводительность (Вт)	366	1137	1437	1887	377	1252	1593	2108	380	1302	1666	2217
2100	1700	2	Теплопроизводительность (Вт)	391	1157	1455	1903	405	1275	1614	2128	407	1325	1688	2238
2200	1800	2	Теплопроизводительность (Вт)	415	1176	1473	1920	432	1297	1635	2147	435	1349	1711	2260
2300	1900	2	Теплопроизводительность (Вт)	440	1195	1491	1937	459	1319	1656	2167	463	1373	1734	2281
2400	2000	2	Теплопроизводительность (Вт)	464	1214	1509	1953	486	1341	1677	2187	490	1397	1757	2303
2500	2100	2	Теплопроизводительность (Вт)	487	1233	1527	1970	512	1363	1698	2207	518	1421	1779	2324
2600	2200	3	Теплопроизводительность (Вт)	482	1561	1976	2590	506	1740	2216	2934	511	1826	2334	3104
2700	2300	3	Теплопроизводительность (Вт)	505	1579	1993	2605	532	1761	2235	2953	538	1848	2355	3123
2800	2400	3	Теплопроизводительность (Вт)	528	1596	2009	2620	558	1781	2255	2971	566	1870	2376	3143
2900	2500	3	Теплопроизводительность (Вт)	552	1614	2026	2635	585	1802	2274	2989	593	1892	2397	3163
3000	2600	3	Теплопроизводительность (Вт)	574	1632	2042	2650	611	1822	2293	3007	620	1914	2418	3182
3200	2800	3	Теплопроизводительность (Вт)	619	1666	2075	2679	662	1863	2332	3043	674	1958	2460	3222
3400	3000	4	Теплопроизводительность (Вт)	636	1987	2503	3252	681	2237	2837	3740	694	2359	3002	3973
3600	3200	4	Теплопроизводительность (Вт)	680	2020	2533	3278	732	2275	2874	3774	747	2401	3041	4010
3800	3400	4	Теплопроизводительность (Вт)	723	2053	2563	3305	782	2314	2910	3807	800	2442	3081	4047
4000	3600	4	Теплопроизводительность (Вт)	766	2085	2593	3330	831	2352	2946	3841	852	2484	3120	4084
4200	3800	5	Теплопроизводительность (Вт)	782	2385	2988	3850	849	2707	3425	4497	872	2866	3637	4798
4400	4000	5	Теплопроизводительность (Вт)	824	2415	3016	3874	898	2744	3460	4528	924	2906	3674	4834
4600	4200	5	Теплопроизводительность (Вт)	865	2446	3044	3897	946	2781	3495	4560	975	2946	3712	4869
4800	4400	5	Теплопроизводительность (Вт)	906	2476	3071	3920	993	2818	3529	4591	1026	2986	3750	4903
5000	4600	5	Теплопроизводительность (Вт)	946	2506	3098	3943	1040	2854	3563	4622	1076	3025	3787	4938



TKV/08-XXXx30x10/X/

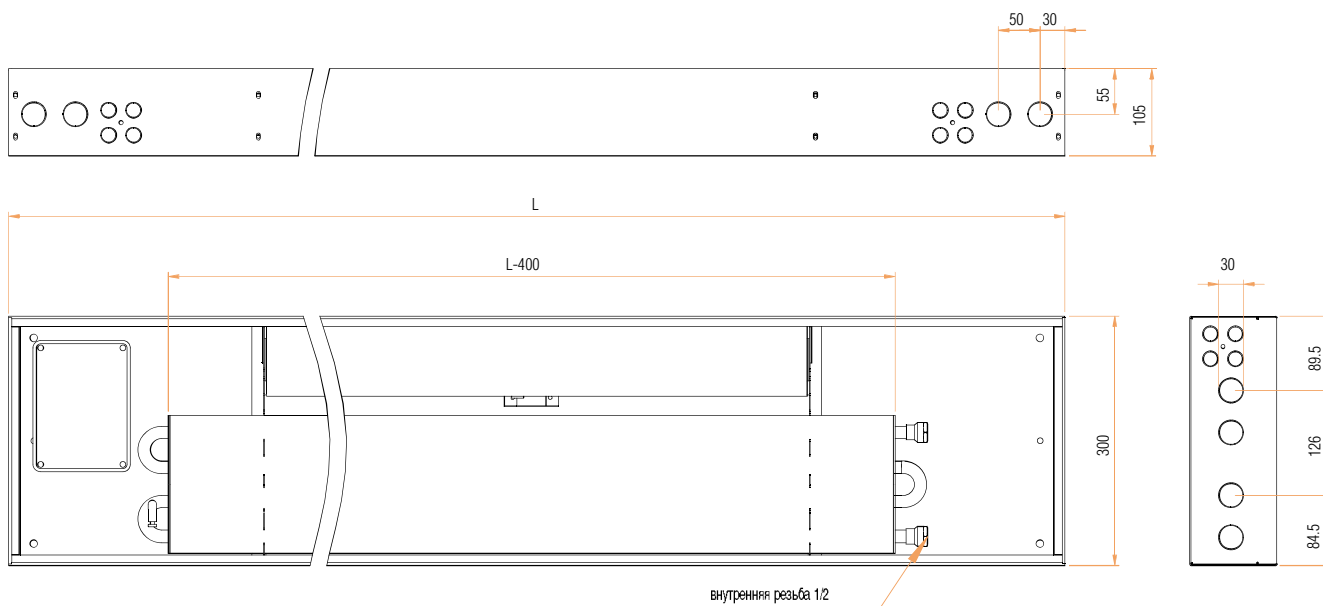
Длина корпуса L (мм)	Длина теплообменника K (мм)	Количество вентиляторов		75 °C / 65 °C / 20 °C				90 °C / 70 °C / 20 °C			
				СТОП	МИН	НОРМ	МАКС	СТОП	МИН	НОРМ	МАКС
1100	700	1	Теплопроизводительность (Вт)	218	763	1005	1477	273	898	1182	1714
			Расход воды (кг/час)	18.7	65.5	86.2	126.7	11.7	38.5	50.7	73.5
1200	800	1	Теплопроизводительность (Вт)	255	800	1041	1514	318	941	1225	1757
			Расход воды (кг/час)	21.9	68.6	89.3	129.8	13.7	40.4	52.5	75.3
1300	900	1	Теплопроизводительность (Вт)	291	836	1078	1550	364	985	1270	1802
			Расход воды (кг/час)	25.0	71.7	92.4	132.9	15.6	42.3	54.4	77.2
1400	1000	1	Теплопроизводительность (Вт)	328	873	1114	1586	410	1030	1315	1848
			Расход воды (кг/час)	28.1	74.8	95.5	136.0	17.6	44.2	56.4	79.2
1500	1100	1	Теплопроизводительность (Вт)	364	909	1151	1623	455	1076	1361	1896
			Расход воды (кг/час)	31.2	78.0	98.7	139.2	19.5	46.1	58.3	81.3
1600	1200	1	Теплопроизводительность (Вт)	400	945	1187	1659	501	1122	1407	1944
			Расход воды (кг/час)	34.4	81.1	101.8	142.3	21.5	48.1	60.3	83.3
1700	1300	2	Теплопроизводительность (Вт)	400	1490	1974	2918	501	1754	2321	3385
			Расход воды (кг/час)	34.4	127.8	169.2	250.2	21.5	75.2	99.5	145.1
1800	1400	2	Теплопроизводительность (Вт)	437	1527	2010	2955	546	1797	2364	3428
			Расход воды (кг/час)	37.5	130.9	172.3	253.3	23.4	77.0	101.3	146.9
1900	1500	2	Теплопроизводительность (Вт)	473	1563	2047	2991	592	1840	2407	3471
			Расход воды (кг/час)	40.6	134.0	175.5	256.4	25.4	78.9	103.2	148.8
2000	1600	2	Теплопроизводительность (Вт)	510	1600	2083	3028	637	1883	2451	3514
			Расход воды (кг/час)	43.7	137.2	178.6	259.6	27.3	80.7	105.1	150.6
2100	1700	2	Теплопроизводительность (Вт)	546	1636	2119	3064	683	1927	2495	3559
			Расход воды (кг/час)	46.9	140.3	181.7	262.7	29.3	82.6	106.9	152.5
2200	1800	2	Теплопроизводительность (Вт)	583	1673	2156	3101	728	1971	2540	3604
			Расход воды (кг/час)	50.0	143.4	184.8	265.8	31.2	84.5	108.9	154.5
2300	1900	2	Теплопроизводительность (Вт)	619	1709	2192	3137	774	2016	2585	3650
			Расход воды (кг/час)	53.1	146.5	188.0	268.9	33.2	86.4	110.8	156.5
2400	2000	2	Теплопроизводительность (Вт)	656	1746	2229	3173	820	2061	2630	3697
			Расход воды (кг/час)	56.2	149.7	191.1	272.1	35.1	88.3	112.7	158.5
2500	2100	2	Теплопроизводительность (Вт)	692	1782	2265	3210	865	2106	2676	3744
			Расход воды (кг/час)	59.4	152.8	194.2	275.2	37.1	90.3	114.7	160.5
2600	2200	3	Теплопроизводительность (Вт)	692	2327	3052	4469	865	2738	3589	5184
			Расход воды (кг/час)	59.4	199.5	261.6	383.1	37.1	117.4	153.9	222.2
2700	2300	3	Теплопроизводительность (Вт)	729	2363	3088	4505	911	2782	3633	5228
			Расход воды (кг/час)	62.5	202.6	264.8	386.2	39.1	119.2	155.7	224.1
2800	2400	3	Теплопроизводительность (Вт)	765	2400	3125	4542	956	2825	3676	5271
			Расход воды (кг/час)	65.6	205.7	267.9	389.3	41.0	121.1	157.6	225.9
2900	2500	3	Теплопроизводительность (Вт)	801	2436	3161	4578	1002	2869	3721	5316
			Расход воды (кг/час)	68.7	208.9	271.0	392.5	43.0	123.0	159.5	227.8
3000	2600	3	Теплопроизводительность (Вт)	838	2473	3198	4615	1047	2913	3765	5361
			Расход воды (кг/час)	71.9	212.0	274.1	395.6	44.9	124.9	161.4	229.8
3200	2800	3	Теплопроизводительность (Вт)	911	2546	3271	4688	1138	3002	3855	5452
			Расход воды (кг/час)	78.1	218.2	280.4	401.8	48.8	128.7	165.2	233.7
3400	3000	4	Теплопроизводительность (Вт)	947	3127	4094	5983	1184	3680	4815	6942
			Расход воды (кг/час)	81.2	268.1	350.9	512.9	50.8	157.7	206.4	297.5
3600	3200	4	Теплопроизводительность (Вт)	1020	3200	4166	6056	1275	3767	4902	7029
			Расход воды (кг/час)	87.5	274.3	357.2	519.1	54.7	161.5	210.1	301.3
3800	3400	4	Теплопроизводительность (Вт)	1093	3273	4239	6129	1366	3855	4990	7118
			Расход воды (кг/час)	93.7	280.6	363.4	525.4	58.6	165.2	213.9	305.1
4000	3600	4	Теплопроизводительность (Вт)	1166	3346	4312	6202	1457	3943	5080	7208
			Расход воды (кг/час)	100.0	286.8	369.7	531.6	62.5	169.0	217.7	309.0
4200	3800	5	Теплопроизводительность (Вт)	1202	3927	5135	7497	1503	4622	6040	8699
			Расход воды (кг/час)	103.1	336.7	440.2	642.6	64.4	198.1	258.9	372.8
4400	4000	5	Теплопроизводительность (Вт)	1275	4000	5208	7570	1594	4709	6128	8786
			Расход воды (кг/час)	109.4	342.9	446.5	648.9	68.3	201.8	262.6	376.6
4600	4200	5	Теплопроизводительность (Вт)	1348	4073	5281	7643	1685	4796	6216	8875
			Расход воды (кг/час)	115.6	349.2	452.7	655.1	72.2	205.6	266.4	380.4
4800	4400	5	Теплопроизводительность (Вт)	1421	4146	5354	7716	1776	4885	6305	8965
			Расход воды (кг/час)	121.9	355.4	459.0	661.4	76.1	209.4	270.2	384.2
5000	4600	5	Теплопроизводительность (Вт)	1494	4219	5427	7789	1867	4974	6395	9056
			Расход воды (кг/час)	128.1	361.7	465.2	667.6	80.1	213.2	274.1	388.2

**Теплопроизводительность (Вт) ТКВ/08-XXXx30x10/Х/**

Температура воды на входе 75°C

Температура воздуха в помещении 20°C

Длина корпуса L (мм)	Длина тепло-обменника K (мм)	Количество вентилей		125 кг/час				250 кг/час				360 кг/час			
				СТОП	МИН	НОРМ	МАКС	СТОП	МИН	НОРМ	МАКС	СТОП	МИН	НОРМ	МАКС
1100	700	1	Теплопроизводительность (Вт)	278	843	1066	1474	283	914	1170	1634	284	940	1213	1709
1200	800	1	Теплопроизводительность (Вт)	322	877	1099	1504	330	954	1208	1669	331	982	1253	1747
1300	900	1	Теплопроизводительность (Вт)	364	912	1131	1535	376	994	1245	1704	378	1024	1294	1785
1400	1000	1	Теплопроизводительность (Вт)	406	946	1164	1564	422	1033	1283	1739	425	1066	1334	1823
1500	1100	1	Теплопроизводительность (Вт)	447	980	1196	1594	467	1072	1321	1775	471	1108	1375	1861
1600	1200	1	Теплопроизводительность (Вт)	487	1014	1228	1624	512	1111	1358	1810	518	1150	1415	1899
1700	1300	2	Теплопроизводительность (Вт)	487	1485	1872	2574	512	1651	2100	2918	518	1730	2212	3087
1800	1400	2	Теплопроизводительность (Вт)	526	1515	1900	2600	556	1686	2133	2948	564	1767	2247	3120
1900	1500	2	Теплопроизводительность (Вт)	565	1545	1928	2625	600	1721	2165	2979	609	1805	2282	3153
2000	1600	2	Теплопроизводительность (Вт)	603	1575	1956	2650	644	1755	2198	3009	655	1842	2317	3186
2100	1700	2	Теплопроизводительность (Вт)	640	1604	1983	2674	687	1790	2231	3039	700	1879	2353	3218
2200	1800	2	Теплопроизводительность (Вт)	677	1634	2011	2699	729	1824	2263	3070	745	1916	2388	3251
2300	1900	2	Теплопроизводительность (Вт)	714	1663	2038	2722	771	1858	2296	3100	789	1953	2423	3284
2400	2000	2	Теплопроизводительность (Вт)	750	1692	2065	2746	813	1892	2328	3129	833	1989	2458	3317
2500	2100	2	Теплопроизводительность (Вт)	785	1721	2092	2769	854	1926	2361	3159	877	2026	2493	3349
2600	2200	3	Теплопроизводительность (Вт)	785	2139	2653	3576	854	2414	3029	4152	877	2549	3212	4424
2700	2300	3	Теплопроизводительность (Вт)	820	2166	2678	3597	894	2446	3059	4180	920	2584	3244	4454
2800	2400	3	Теплопроизводительность (Вт)	855	2193	2702	3618	935	2477	3088	4207	963	2618	3277	4484
2900	2500	3	Теплопроизводительность (Вт)	889	2219	2727	3639	975	2509	3118	4234	1006	2652	3309	4514
3000	2600	3	Теплопроизводительность (Вт)	923	2246	2751	3659	1014	2541	3148	4261	1048	2686	3342	4544
3200	2800	3	Теплопроизводительность (Вт)	990	2298	2798	3699	1092	2603	3207	4314	1132	2754	3406	4603
3400	3000	4	Теплопроизводительность (Вт)	1023	2704	3322	4416	1130	3090	3857	5250	1174	3279	4111	5633
3600	3200	4	Теплопроизводительность (Вт)	1088	2752	3366	4452	1206	3150	3912	5300	1256	3344	4172	5689
3800	3400	4	Теплопроизводительность (Вт)	1152	2800	3408	4487	1281	3209	3967	5349	1337	3408	4233	5744
4000	3600	4	Теплопроизводительность (Вт)	1215	2848	3450	4521	1355	3268	4022	5398	1416	3472	4293	5799
4200	3800	5	Теплопроизводительность (Вт)	1246	3220	3922	5148	1392	3728	4630	6261	1456	3971	4961	6766
4400	4000	5	Теплопроизводительность (Вт)	1307	3264	3961	5180	1464	3784	4682	6306	1534	4033	5018	6818
4600	4200	5	Теплопроизводительность (Вт)	1368	3308	3999	5210	1535	3840	4734	6351	1611	4094	5076	6870
4800	4400	5	Теплопроизводительность (Вт)	1428	3351	4036	5239	1606	3896	4785	6395	1688	4155	5133	6921
5000	4600	5	Теплопроизводительность (Вт)	1487	3393	4073	5267	1675	3951	4835	6439	1763	4216	5190	6972



TKV/08-XXXx40x10/X/

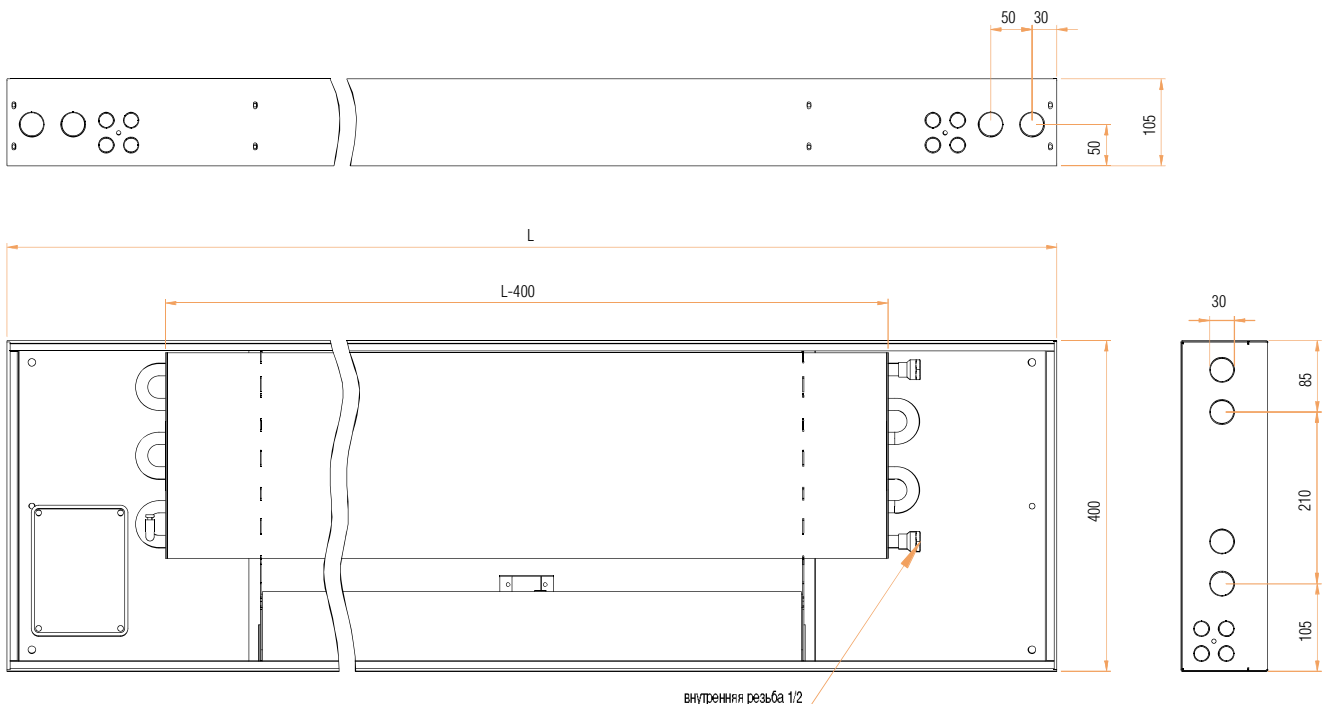
Длина корпуса L (мм)	Длина тепло-обменника K (мм)	Количество вентиляторов		75 °C / 65 °C / 20 °C				90 °C / 70 °C / 20 °C			
				СТОП	МИН	НОРМ	МАКС	СТОП	МИН	НОРМ	МАКС
1100	700	1	Теплопроизводительность (Вт)	299	961	1297	1810	375	1135	1526	2110
			Расход воды (кг/час)	25.7	82.4	111.2	155.2	16.1	48.7	65.4	90.4
1200	800	1	Теплопроизводительность (Вт)	347	1009	1345	1858	435	1192	1583	2167
			Расход воды (кг/час)	29.8	86.5	115.3	159.3	18.7	51.1	67.9	92.9
1300	900	1	Теплопроизводительность (Вт)	395	1057	1393	1906	495	1250	1642	2226
			Расход воды (кг/час)	33.9	90.6	119.4	163.4	21.2	53.6	70.4	95.4
1400	1000	1	Теплопроизводительность (Вт)	443	1105	1441	1953	555	1309	1701	2287
			Расход воды (кг/час)	38.0	94.8	123.5	167.5	23.8	56.1	72.9	98.0
1500	1100	1	Теплопроизводительность (Вт)	491	1153	1489	2001	615	1369	1762	2349
			Расход воды (кг/час)	42.1	98.9	127.6	171.6	26.4	58.7	75.5	100.7
1600	1200	1	Теплопроизводительность (Вт)	539	1201	1537	2049	676	1429	1823	2413
			Расход воды (кг/час)	46.2	103.0	131.8	175.7	29.0	61.3	78.2	103.4
1700	1300	2	Теплопроизводительность (Вт)	551	1875	2547	3572	691	2213	2996	4164
			Расход воды (кг/час)	47.3	160.8	218.3	306.2	29.6	94.9	128.4	178.5
1800	1400	2	Теплопроизводительность (Вт)	599	1923	2594	3620	751	2270	3052	4220
			Расход воды (кг/час)	51.4	164.9	222.4	310.3	32.2	97.3	130.8	180.9
1900	1500	2	Теплопроизводительность (Вт)	647	1971	2642	3668	811	2327	3109	4277
			Расход воды (кг/час)	55.5	169.0	226.5	314.4	34.8	99.7	133.3	183.3
2000	1600	2	Теплопроизводительность (Вт)	695	2019	2690	3716	871	2384	3167	4335
			Расход воды (кг/час)	59.6	173.1	230.6	318.5	37.3	102.2	135.7	185.8
2100	1700	2	Теплопроизводительность (Вт)	743	2067	2738	3764	931	2442	3225	4393
			Расход воды (кг/час)	63.7	177.2	234.8	322.6	39.9	104.7	138.2	188.3
2200	1800	2	Теплопроизводительность (Вт)	790	2115	2786	3812	991	2500	3284	4453
			Расход воды (кг/час)	67.8	181.3	238.9	326.7	42.5	107.2	140.7	190.8
2300	1900	2	Теплопроизводительность (Вт)	838	2163	2834	3859	1051	2559	3343	4513
			Расход воды (кг/час)	71.9	185.4	243.0	330.9	45.1	109.7	143.3	193.4
2400	2000	2	Теплопроизводительность (Вт)	886	2210	2882	3907	1111	2618	3403	4574
			Расход воды (кг/час)	76.0	189.5	247.1	335.0	47.6	112.2	145.9	196.1
2500	2100	2	Теплопроизводительность (Вт)	934	2258	2930	3955	1171	2678	3463	4636
			Расход воды (кг/час)	80.1	193.6	251.2	339.1	50.2	114.8	148.5	198.7
2600	2200	3	Теплопроизводительность (Вт)	946	2933	3940	5478	1186	3462	4636	6387
			Расход воды (кг/час)	81.1	251.4	337.7	469.6	50.9	148.4	198.7	273.8
2700	2300	3	Теплопроизводительность (Вт)	994	2980	3988	5526	1247	3519	4693	6444
			Расход воды (кг/час)	85.3	255.5	341.9	473.7	53.4	150.8	201.1	276.2
2800	2400	3	Теплопроизводительность (Вт)	1042	3028	4036	5574	1307	3577	4750	6502
			Расход воды (кг/час)	89.4	259.6	346.0	477.8	56.0	153.3	203.6	278.7
2900	2500	3	Теплопроизводительность (Вт)	1090	3076	4084	5622	1367	3634	4808	6560
			Расход воды (кг/час)	93.5	263.7	350.1	481.9	58.6	155.8	206.1	281.2
3000	2600	3	Теплопроизводительность (Вт)	1138	3124	4132	5670	1427	3692	4867	6619
			Расход воды (кг/час)	97.6	267.8	354.2	486.0	61.2	158.3	208.6	283.7
3200	2800	3	Теплопроизводительность (Вт)	1234	3220	4227	5765	1547	3810	4985	6739
			Расход воды (кг/час)	105.8	276.1	362.4	494.2	66.3	163.3	213.7	288.9
3400	3000	4	Теплопроизводительность (Вт)	1294	3942	5285	7336	1622	4654	6219	8555
			Расход воды (кг/час)	110.9	337.9	453.1	628.8	69.5	199.5	266.6	366.6
3600	3200	4	Теплопроизводительность (Вт)	1390	4038	5381	7432	1742	4769	6334	8670
			Расход воды (кг/час)	119.2	346.2	461.3	637.1	74.7	204.4	271.5	371.6
3800	3400	4	Теплопроизводительность (Вт)	1486	4134	5477	7528	1863	4885	6450	8787
			Расход воды (кг/час)	127.4	354.4	469.5	645.3	79.8	209.4	276.5	376.6
4000	3600	4	Теплопроизводительность (Вт)	1581	4230	5573	7624	1983	5001	6568	8906
			Расход воды (кг/час)	135.6	362.6	477.7	653.5	85.0	214.4	281.5	381.7
4200	3800	5	Теплопроизводительность (Вт)	1641	4952	6631	9194	2058	5847	7803	10722
			Расход воды (кг/час)	140.7	424.5	568.4	788.1	88.2	250.6	334.4	459.5
4400	4000	5	Теплопроизводительность (Вт)	1737	5048	6727	9290	2178	5961	7918	10837
			Расход воды (кг/час)	148.9	432.7	576.6	796.3	93.4	255.5	339.3	464.5
4600	4200	5	Теплопроизводительность (Вт)	1833	5143	6822	9386	2298	6077	8034	10954
			Расход воды (кг/час)	157.2	440.9	584.8	804.5	98.5	260.5	344.3	469.5
4800	4400	5	Теплопроизводительность (Вт)	1929	5239	6918	9482	2418	6193	8151	11072
			Расход воды (кг/час)	165.4	449.1	593.0	812.8	103.7	265.4	349.3	474.6
5000	4600	5	Теплопроизводительность (Вт)	2025	5335	7014	9578	2539	6310	8269	11192
			Расход воды (кг/час)	173.6	457.3	601.3	821.0	108.8	270.5	354.4	479.7

**Теплопроизводительность (Вт) ТКВ/08-XXXx40x10/X/**

Температура воды на входе 75°C

Температура воздуха в помещении 20°C

Длина корпуса L (мм)	Длина тепло-обменника K (мм)	Количество вентилей ляторов		125 кг/час				250 кг/час				360 кг/час			
				СТОП	МИН	НОРМ	МАКС	СТОП	МИН	НОРМ	МАКС	СТОП	МИН	НОРМ	МАКС
1100	700	1	Теплопроизводительность (Вт)	374	1027	1322	1745	387	1126	1464	1948	389	1166	1529	2047
1200	800	1	Теплопроизводительность (Вт)	428	1071	1363	1783	447	1176	1511	1992	450	1220	1579	2094
1300	900	1	Теплопроизводительность (Вт)	482	1114	1403	1820	506	1226	1558	2036	511	1273	1630	2142
1400	1000	1	Теплопроизводительность (Вт)	533	1156	1444	1857	564	1275	1605	2080	572	1326	1681	2190
1500	1100	1	Теплопроизводительность (Вт)	584	1199	1483	1894	622	1324	1652	2124	632	1379	1731	2238
1600	1200	1	Теплопроизводительность (Вт)	633	1240	1523	1930	679	1373	1698	2168	691	1432	1781	2285
1700	1300	2	Теплопроизводительность (Вт)	645	1794	2300	3009	693	2011	2604	3452	706	2117	2754	3666
1800	1400	2	Теплопроизводительность (Вт)	694	1832	2334	3040	748	2055	2645	3490	765	2164	2798	3707
1900	1500	2	Теплопроизводительность (Вт)	741	1869	2368	3071	803	2098	2686	3528	823	2211	2842	3748
2000	1600	2	Теплопроизводительность (Вт)	788	1906	2402	3101	857	2142	2726	3566	881	2257	2886	3790
2100	1700	2	Теплопроизводительность (Вт)	834	1942	2436	3130	911	2185	2767	3604	938	2304	2930	3831
2200	1800	2	Теплопроизводительность (Вт)	879	1978	2469	3159	964	2228	2807	3641	994	2350	2974	3872
2300	1900	2	Теплопроизводительность (Вт)	924	2014	2501	3188	1016	2270	2848	3678	1050	2396	3018	3913
2400	2000	2	Теплопроизводительность (Вт)	968	2050	2534	3216	1067	2313	2888	3715	1105	2443	3061	3954
2500	2100	2	Теплопроизводительность (Вт)	1011	2085	2566	3244	1118	2355	2928	3752	1160	2488	3105	3994
2600	2200	3	Теплопроизводительность (Вт)	1022	2569	3228	4133	1130	2930	3738	4887	1174	3107	3982	5236
2700	2300	3	Теплопроизводительность (Вт)	1065	2601	3257	4158	1181	2969	3775	4921	1228	3150	4022	5273
2800	2400	3	Теплопроизводительность (Вт)	1108	2634	3286	4183	1230	3009	3812	4954	1281	3192	4063	5311
2900	2500	3	Теплопроизводительность (Вт)	1149	2666	3314	4207	1279	3048	3848	4987	1335	3235	4103	5348
3000	2600	3	Теплопроизводительность (Вт)	1191	2698	3343	4231	1328	3088	3885	5020	1387	3278	4143	5385
3200	2800	3	Теплопроизводительность (Вт)	1273	2760	3398	4277	1424	3166	3957	5085	1491	3363	4223	5459
3400	3000	4	Теплопроизводительность (Вт)	1323	3223	4002	5050	1483	3738	4737	6142	1555	3984	5079	6640
3600	3200	4	Теплопроизводительность (Вт)	1402	3281	4052	5091	1576	3812	4805	6202	1656	4065	5154	6709
3800	3400	4	Теплопроизводительность (Вт)	1480	3338	4101	5131	1668	3885	4872	6261	1756	4145	5229	6777
4000	3600	4	Теплопроизводительность (Вт)	1557	3394	4150	5169	1759	3957	4938	6319	1854	4225	5304	6844
4200	3800	5	Теплопроизводительность (Вт)	1604	3811	4681	5831	1815	4493	5659	7279	1915	4813	6109	7942
4400	4000	5	Теплопроизводительность (Вт)	1678	3863	4725	5866	1903	4562	5721	7334	2011	4889	6179	8005
4600	4200	5	Теплопроизводительность (Вт)	1752	3914	4768	5899	1991	4631	5783	7387	2106	4965	6249	8068
4800	4400	5	Теплопроизводительность (Вт)	1824	3964	4810	5932	2077	4698	5844	7439	2200	5041	6319	8130
5000	4600	5	Теплопроизводительность (Вт)	1895	4014	4852	5963	2163	4766	5904	7491	2293	5116	6388	8192



TKV/08-XXXx20x14/X/

Длина корпуса L (мм)	Длина теплообменника K (мм)	Количество вентиляторов		75 °C / 65 °C / 20 °C				90 °C / 70 °C / 20 °C			
				СТОП	МИН	НОРМ	МАКС	СТОП	МИН	НОРМ	МАКС
1100	700	1	Теплопроизводительность (Вт)	146	623	898	1340	182	734	1039	1566
			Расход воды (кг/час)	12.6	53.4	77.0	114.9	7.8	31.5	44.6	67.1
1200	800	1	Теплопроизводительность (Вт)	172	648	923	1365	213	764	1069	1596
			Расход воды (кг/час)	14.8	55.6	79.2	117.1	9.2	32.8	45.8	68.4
1300	900	1	Теплопроизводительность (Вт)	197	674	949	1391	245	795	1100	1628
			Расход воды (кг/час)	16.9	57.8	81.4	119.3	10.5	34.1	47.2	69.8
1400	1000	1	Теплопроизводительность (Вт)	223	699	974	1416	277	826	1132	1661
			Расход воды (кг/час)	19.1	60.0	83.6	121.4	11.9	35.4	48.5	71.2
1500	1100	1	Теплопроизводительность (Вт)	248	725	1000	1442	308	858	1165	1694
			Расход воды (кг/час)	21.3	62.2	85.7	123.6	13.2	36.8	49.9	72.6
1600	1200	1	Теплопроизводительность (Вт)	274	750	1025	1467	340	890	1198	1729
			Расход воды (кг/час)	23.5	64.4	87.9	125.8	14.6	38.2	51.4	74.1
1700	1300	2	Теплопроизводительность (Вт)	267	1221	1771	2655	332	1437	2049	3102
			Расход воды (кг/час)	23.0	104.7	151.8	227.6	14.2	61.6	87.8	133.0
1800	1400	2	Теплопроизводительность (Вт)	293	1246	1796	2680	364	1468	2079	3132
			Расход воды (кг/час)	25.1	106.8	154.0	229.8	15.6	62.9	89.1	134.3
1900	1500	2	Теплопроизводительность (Вт)	318	1272	1822	2706	395	1498	2109	3162
			Расход воды (кг/час)	27.3	109.0	156.2	232.0	17.0	64.2	90.4	135.5
2000	1600	2	Теплопроизводительность (Вт)	344	1297	1847	2731	427	1528	2139	3193
			Расход воды (кг/час)	29.5	111.2	158.4	234.1	18.3	65.5	91.7	136.9
2100	1700	2	Теплопроизводительность (Вт)	369	1323	1873	2757	459	1559	2170	3225
			Расход воды (кг/час)	31.7	113.4	160.6	236.3	19.7	66.8	93.0	138.2
2200	1800	2	Теплопроизводительность (Вт)	395	1348	1898	2782	490	1590	2201	3257
			Расход воды (кг/час)	33.9	115.6	162.7	238.5	21.0	68.2	94.3	139.6
2300	1900	2	Теплопроизводительность (Вт)	420	1374	1924	2808	522	1621	2233	3289
			Расход воды (кг/час)	36.1	117.8	164.9	240.7	22.4	69.5	95.7	141.0
2400	2000	2	Теплопроизводительность (Вт)	446	1399	1949	2833	554	1653	2265	3322
			Расход воды (кг/час)	38.3	120.0	167.1	242.9	23.7	70.8	97.1	142.4
2500	2100	2	Теплопроизводительность (Вт)	471	1425	1975	2859	585	1684	2297	3356
			Расход воды (кг/час)	40.4	122.1	169.3	245.1	25.1	72.2	98.5	143.8
2600	2200	3	Теплопроизводительность (Вт)	465	1895	2720	4046	577	2232	3148	4729
			Расход воды (кг/час)	39.9	162.5	233.2	346.8	24.8	95.7	134.9	202.7
2700	2300	3	Теплопроизводительность (Вт)	490	1920	2745	4072	609	2262	3178	4759
			Расход воды (кг/час)	42.1	164.6	235.4	349.0	26.1	97.0	136.2	204.0
2800	2400	3	Теплопроизводительность (Вт)	516	1946	2771	4097	641	2293	3209	4790
			Расход воды (кг/час)	44.3	166.8	237.5	351.2	27.5	98.3	137.5	205.3
2900	2500	3	Теплопроизводительность (Вт)	541	1971	2796	4123	672	2323	3239	4821
			Расход воды (кг/час)	46.5	169.0	239.7	353.4	28.8	99.6	138.9	206.6
3000	2600	3	Теплопроизводительность (Вт)	567	1997	2822	4148	704	2354	3270	4853
			Расход воды (кг/час)	48.6	171.2	241.9	355.6	30.2	100.9	140.2	208.0
3200	2800	3	Теплопроизводительность (Вт)	618	2048	2873	4199	767	2416	3333	4918
			Расход воды (кг/час)	53.0	175.6	246.3	360.0	32.9	103.6	142.9	210.8
3400	3000	4	Теплопроизводительность (Вт)	637	2544	3644	5412	791	2996	4218	6325
			Расход воды (кг/час)	54.7	218.1	312.4	463.9	33.9	128.4	180.8	271.1
3600	3200	4	Теплопроизводительность (Вт)	688	2595	3695	5463	854	3057	4278	6387
			Расход воды (кг/час)	59.0	222.4	316.7	468.3	36.6	131.0	183.4	273.7
3800	3400	4	Теплопроизводительность (Вт)	739	2646	3746	5514	918	3118	4340	6450
			Расход воды (кг/час)	63.4	226.8	321.1	472.7	39.4	133.7	186.0	276.4
4000	3600	4	Теплопроизводительность (Вт)	790	2697	3797	5565	981	3180	4402	6514
			Расход воды (кг/час)	67.8	231.2	325.5	477.0	42.1	136.3	188.7	279.2
4200	3800	5	Теплопроизводительность (Вт)	809	3192	4567	6778	1005	3760	5287	7922
			Расход воды (кг/час)	69.4	273.7	391.5	581.0	43.1	161.2	226.6	339.5
4400	4000	5	Теплопроизводительность (Вт)	860	3243	4618	6829	1068	3821	5348	7984
			Расход воды (кг/час)	73.8	278.0	395.9	585.4	45.8	163.8	229.2	342.2
4600	4200	5	Теплопроизводительность (Вт)	911	3294	4670	6880	1131	3883	5410	8046
			Расход воды (кг/час)	78.2	282.4	400.3	589.7	48.5	166.4	231.9	344.9
4800	4400	5	Теплопроизводительность (Вт)	962	3345	4721	6931	1195	3944	5472	8110
			Расход воды (кг/час)	82.5	286.8	404.7	594.1	51.2	169.1	234.5	347.6
5000	4600	5	Теплопроизводительность (Вт)	1013	3396	4772	6982	1258	4007	5535	8175
			Расход воды (кг/час)	86.9	291.2	409.0	598.5	53.9	171.7	237.2	350.4

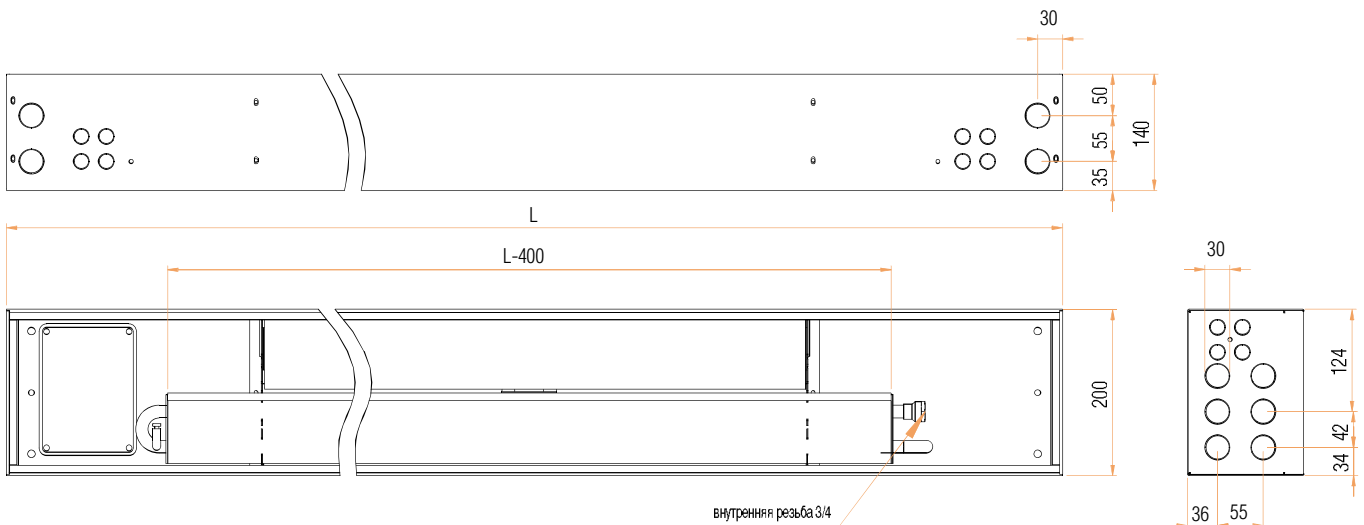


**Теплопроизводительность (Вт) ТКВ/08-XXXx20x14/Х/**

Температура воды на входе 75°C

Температура воздуха в помещении 20°C

Длина корпуса L (мм)	Длина тепло-обменника K (мм)	Количество вентилей		125 кг/час				250 кг/час				360 кг/час			
				СТОП	МИН	НОРМ	МАКС	СТОП	МИН	НОРМ	МАКС	СТОП	МИН	НОРМ	МАКС
1100	700	1	Теплопроизводительность (Вт)	188	707	966	1358	190	759	1053	1504	190	775	1087	1571
1200	800	1	Теплопроизводительность (Вт)	220	732	990	1380	223	788	1080	1529	223	805	1116	1597
1300	900	1	Теплопроизводительность (Вт)	252	757	1013	1402	256	817	1107	1554	256	836	1145	1625
1400	1000	1	Теплопроизводительность (Вт)	283	782	1037	1423	288	845	1134	1579	289	866	1174	1652
1500	1100	1	Теплопроизводительность (Вт)	313	807	1060	1445	321	874	1162	1604	322	897	1204	1679
1600	1200	1	Теплопроизводительность (Вт)	343	832	1084	1466	353	903	1189	1630	355	928	1233	1707
1700	1300	2	Теплопроизводительность (Вт)	336	1257	1715	2382	345	1389	1909	2696	347	1448	2004	2850
1800	1400	2	Теплопроизводительность (Вт)	365	1279	1735	2400	377	1414	1933	2717	379	1475	2030	2874
1900	1500	2	Теплопроизводительность (Вт)	395	1300	1756	2418	409	1439	1956	2739	412	1502	2055	2897
2000	1600	2	Теплопроизводительность (Вт)	423	1322	1776	2436	441	1465	1980	2761	444	1529	2080	2921
2100	1700	2	Теплопроизводительность (Вт)	452	1344	1796	2454	472	1490	2004	2782	477	1556	2105	2944
2200	1800	2	Теплопроизводительность (Вт)	480	1366	1816	2471	504	1515	2027	2804	509	1584	2131	2967
2300	1900	2	Теплопроизводительность (Вт)	507	1387	1836	2488	535	1540	2051	2825	541	1611	2156	2991
2400	2000	2	Теплопроизводительность (Вт)	535	1409	1856	2505	566	1565	2074	2847	573	1637	2182	3014
2500	2100	2	Теплопроизводительность (Вт)	562	1430	1875	2522	596	1590	2098	2868	605	1664	2207	3038
2600	2200	3	Теплопроизводительность (Вт)	555	1810	2435	3305	589	2029	2750	3824	597	2135	2906	4071
2700	2300	3	Теплопроизводительность (Вт)	582	1830	2453	3320	619	2052	2772	3843	629	2160	2929	4092
2800	2400	3	Теплопроизводительность (Вт)	608	1850	2471	3335	649	2075	2794	3863	661	2185	2953	4114
2900	2500	3	Теплопроизводительность (Вт)	634	1870	2489	3350	679	2098	2815	3882	692	2210	2976	4135
3000	2600	3	Теплопроизводительность (Вт)	660	1889	2507	3365	709	2121	2837	3902	723	2235	2999	4156
3200	2800	3	Теплопроизводительность (Вт)	711	1928	2542	3394	768	2167	2880	3940	785	2285	3046	4199
3400	3000	4	Теплопроизводительность (Вт)	730	2297	3066	4090	790	2601	3512	4836	809	2752	3726	5183
3600	3200	4	Теплопроизводительность (Вт)	780	2333	3099	4117	847	2645	3552	4872	870	2799	3770	5222
3800	3400	4	Теплопроизводительность (Вт)	829	2369	3131	4142	904	2689	3592	4908	930	2846	3814	5262
4000	3600	4	Теплопроизводительность (Вт)	877	2405	3162	4167	960	2732	3632	4943	990	2893	3858	5302
4200	3800	5	Теплопроизводительность (Вт)	895	2747	3640	4780	981	3144	4228	5772	1013	3337	4506	6227
4400	4000	5	Теплопроизводительность (Вт)	942	2780	3669	4803	1036	3185	4267	5805	1072	3382	4547	6264
4600	4200	5	Теплопроизводительность (Вт)	989	2814	3698	4825	1090	3226	4305	5838	1130	3427	4589	6301
4800	4400	5	Теплопроизводительность (Вт)	1035	2847	3726	4847	1144	3268	4342	5870	1188	3472	4631	6338
5000	4600	5	Теплопроизводительность (Вт)	1081	2879	3754	4868	1197	3308	4380	5901	1245	3516	4672	6375



TKV/08-XXXx30x14/X/

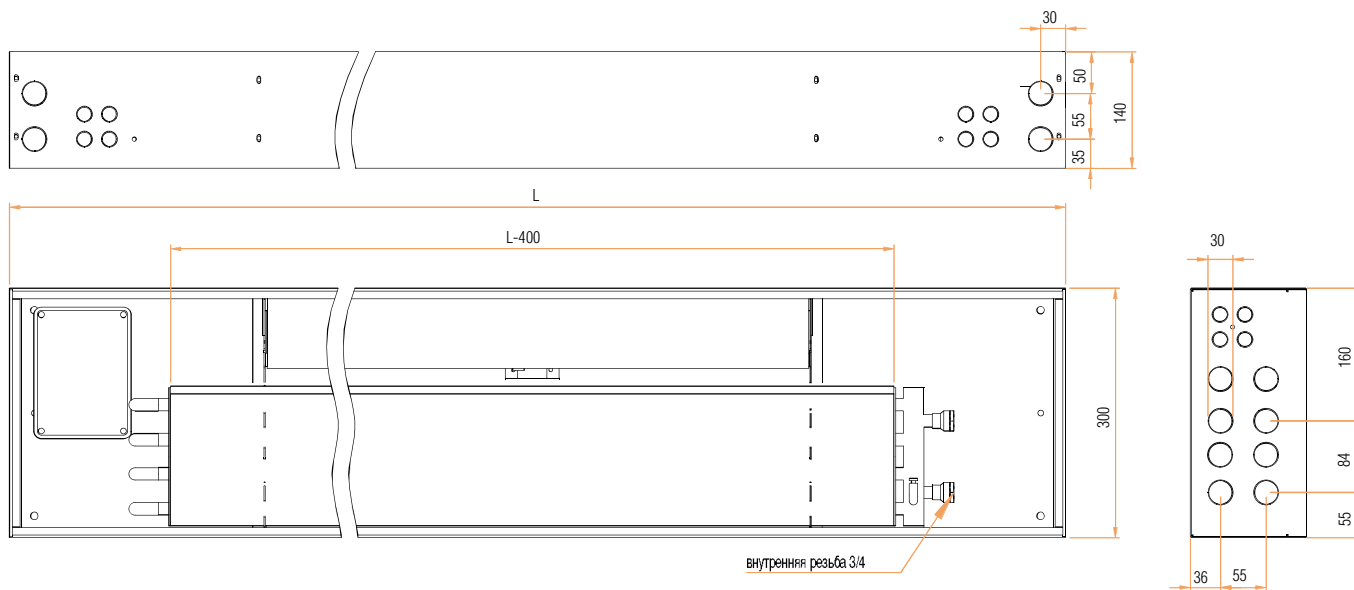
Длина корпуса L (мм)	Длина теплообменника K (мм)	Количество вентиляторов		75 °C / 65 °C / 20 °C				90 °C / 70 °C / 20 °C			
				СТОП	МИН	НОРМ	МАКС	СТОП	МИН	НОРМ	МАКС
1100	700	1	Теплопроизводительность (Вт)	258	846	1171	1737	324	1003	1374	2023
			Расход воды (кг/час)	22.2	72.5	100.4	149.0	13.9	43.0	58.9	86.7
1200	800	1	Теплопроизводительность (Вт)	301	889	1214	1780	378	1054	1425	2074
			Расход воды (кг/час)	25.9	76.2	104.1	152.7	16.2	45.2	61.1	88.9
1300	900	1	Теплопроизводительность (Вт)	344	932	1257	1824	432	1107	1477	2127
			Расход воды (кг/час)	29.6	79.9	107.8	156.4	18.5	47.4	63.3	91.2
1400	1000	1	Теплопроизводительность (Вт)	388	975	1301	1867	486	1160	1531	2182
			Расход воды (кг/час)	33.3	83.6	111.5	160.0	20.9	49.7	65.6	93.5
1500	1100	1	Теплопроизводительность (Вт)	431	1018	1344	1910	540	1214	1586	2239
			Расход воды (кг/час)	37.0	87.3	115.2	163.7	23.2	52.0	68.0	96.0
1600	1200	1	Теплопроизводительность (Вт)	474	1061	1387	1953	594	1268	1641	2296
			Расход воды (кг/час)	40.7	91.0	118.9	167.4	25.5	54.4	70.4	98.4
1700	1300	2	Теплопроизводительность (Вт)	474	1649	2300	3432	594	1955	2697	3995
			Расход воды (кг/час)	40.7	141.4	197.2	294.2	25.5	83.8	115.6	171.2
1800	1400	2	Теплопроизводительность (Вт)	517	1692	2343	3475	649	2006	2748	4046
			Расход воды (кг/час)	44.4	145.0	200.9	297.9	27.8	86.0	117.8	173.4
1900	1500	2	Теплопроизводительность (Вт)	560	1735	2386	3518	703	2057	2799	4096
			Расход воды (кг/час)	48.0	148.7	204.6	301.6	30.1	88.2	120.0	175.6
2000	1600	2	Теплопроизводительность (Вт)	603	1778	2429	3561	757	2109	2850	4148
			Расход воды (кг/час)	51.7	152.4	208.2	305.3	32.5	90.4	122.2	177.8
2100	1700	2	Теплопроизводительность (Вт)	646	1821	2472	3605	811	2161	2902	4201
			Расход воды (кг/час)	55.4	156.1	211.9	309.0	34.8	92.6	124.4	180.1
2200	1800	2	Теплопроизводительность (Вт)	689	1864	2515	3648	865	2214	2955	4255
			Расход воды (кг/час)	59.1	159.8	215.6	312.7	37.1	94.9	126.7	182.4
2300	1900	2	Теплопроизводительность (Вт)	733	1907	2558	3691	919	2267	3009	4310
			Расход воды (кг/час)	62.8	163.5	219.3	316.4	39.4	97.2	129.0	184.7
2400	2000	2	Теплопроизводительность (Вт)	776	1950	2602	3734	973	2320	3062	4365
			Расход воды (кг/час)	66.5	167.2	223.0	320.1	41.7	99.5	131.3	187.1
2500	2100	2	Теплопроизводительность (Вт)	819	1994	2645	3777	1027	2374	3117	4421
			Расход воды (кг/час)	70.2	170.9	226.7	323.8	44.0	101.8	133.6	189.5
2600	2200	3	Теплопроизводительность (Вт)	819	2581	3558	5256	1027	3061	4172	6119
			Расход воды (кг/час)	70.2	221.3	305.0	450.6	44.0	131.2	178.8	262.3
2700	2300	3	Теплопроизводительность (Вт)	862	2624	3601	5299	1081	3112	4224	6171
			Расход воды (кг/час)	73.9	225.0	308.7	454.3	46.4	133.4	181.0	264.5
2800	2400	3	Теплопроизводительность (Вт)	905	2667	3644	5342	1135	3164	4275	6223
			Расход воды (кг/час)	77.6	228.7	312.4	458.0	48.7	135.6	183.3	266.7
2900	2500	3	Теплопроизводительность (Вт)	948	2710	3687	5386	1189	3216	4327	6275
			Расход воды (кг/час)	81.3	232.4	316.1	461.7	51.0	137.9	185.5	269.0
3000	2600	3	Теплопроизводительность (Вт)	991	2753	3730	5429	1244	3268	4380	6329
			Расход воды (кг/час)	85.0	236.1	319.8	465.4	53.3	140.1	187.7	271.2
3200	2800	3	Теплопроизводительность (Вт)	1077	2840	3816	5515	1352	3374	4486	6437
			Расход воды (кг/час)	92.4	243.4	327.2	472.7	58.0	144.6	192.3	275.9
3400	3000	4	Теплопроизводительность (Вт)	1121	3470	4772	7037	1406	4115	5598	8193
			Расход воды (кг/час)	96.1	297.5	409.1	603.2	60.3	176.4	239.9	351.2
3600	3200	4	Теплопроизводительность (Вт)	1207	3556	4859	7123	1514	4219	5701	8297
			Расход воды (кг/час)	103.5	304.9	416.5	610.6	64.9	180.8	244.3	355.6
3800	3400	4	Теплопроизводительность (Вт)	1293	3643	4945	7210	1622	4323	5805	8403
			Расход воды (кг/час)	110.9	312.3	423.9	618.0	69.5	185.3	248.8	360.1
4000	3600	4	Теплопроизводительность (Вт)	1379	3729	5031	7296	1730	4428	5911	8510
			Расход воды (кг/час)	118.3	319.7	431.3	625.4	74.2	189.8	253.3	364.7
4200	3800	5	Теплопроизводительность (Вт)	1422	4359	5987	8818	1784	5170	7023	10268
			Расход воды (кг/час)	122.0	373.7	513.2	755.9	76.5	221.6	301.0	440.1
4400	4000	5	Теплопроизводительность (Вт)	1509	4446	6073	8904	1893	5274	7126	10371
			Расход воды (кг/час)	129.4	381.1	520.6	763.3	81.1	226.0	305.4	444.5
4600	4200	5	Теплопроизводительность (Вт)	1595	4532	6160	8991	2001	5378	7230	10477
			Расход воды (кг/час)	136.7	388.5	528.0	770.7	85.8	230.5	309.9	449.0
4800	4400	5	Теплопроизводительность (Вт)	1681	4618	6246	9077	2109	5483	7335	10584
			Расход воды (кг/час)	144.1	395.9	535.4	778.1	90.4	235.0	314.4	453.6
5000	4600	5	Теплопроизводительность (Вт)	1767	4704	6332	9163	2217	5588	7442	10692
			Расход воды (кг/час)	151.5	403.3	542.8	785.5	95.0	239.5	319.0	458.3

**Теплопроизводительность (Вт) ТКВ/08-XXXх30х14/Х/**

Температура воды на входе 75°C

Температура воздуха в помещении 20°C

Длина корпуса L (мм)	Длина тепло-обменника K (мм)	Количество вентилляторов		125 кг/час				250 кг/час				360 кг/час			
				СТОП	МИН	НОРМ	МАКС	СТОП	МИН	НОРМ	МАКС	СТОП	МИН	НОРМ	МАКС
1100	700	1	Теплопроизводительность (Вт)	326	922	1213	1687	335	1006	1338	1880	337	1037	1393	1974
1200	800	1	Теплопроизводительность (Вт)	377	962	1251	1722	389	1052	1381	1920	392	1087	1440	2017
1300	900	1	Теплопроизводительность (Вт)	426	1001	1288	1756	443	1097	1425	1961	447	1136	1486	2061
1400	1000	1	Теплопроизводительность (Вт)	473	1041	1325	1790	497	1143	1468	2001	502	1185	1533	2104
1500	1100	1	Теплопроизводительность (Вт)	520	1080	1362	1823	550	1188	1511	2041	557	1233	1579	2148
1600	1200	1	Теплопроизводительность (Вт)	566	1119	1398	1856	602	1233	1554	2081	611	1282	1626	2191
1700	1300	2	Теплопроизводительность (Вт)	566	1614	2120	2920	602	1804	2389	3340	611	1895	2522	3544
1800	1400	2	Теплопроизводительность (Вт)	611	1649	2152	2948	653	1844	2427	3375	665	1938	2563	3582
1900	1500	2	Теплопроизводительность (Вт)	655	1683	2184	2976	704	1884	2465	3409	718	1981	2603	3619
2000	1600	2	Теплопроизводительность (Вт)	698	1717	2216	3004	754	1924	2502	3444	771	2024	2644	3657
2100	1700	2	Теплопроизводительность (Вт)	741	1751	2247	3031	803	1964	2540	3478	823	2067	2684	3694
2200	1800	2	Теплопроизводительность (Вт)	783	1785	2278	3057	852	2003	2577	3512	875	2110	2724	3731
2300	1900	2	Теплопроизводительность (Вт)	824	1818	2309	3084	900	2043	2614	3546	926	2152	2765	3769
2400	2000	2	Теплопроизводительность (Вт)	865	1851	2339	3109	947	2082	2651	3580	977	2195	2805	3806
2500	2100	2	Теплопроизводительность (Вт)	906	1884	2369	3134	995	2121	2688	3613	1028	2237	2845	3843
2600	2200	3	Теплопроизводительность (Вт)	906	2320	2992	4017	995	2634	3439	4730	1028	2789	3655	5061
2700	2300	3	Теплопроизводительность (Вт)	946	2350	3019	4041	1041	2671	3473	4761	1078	2829	3692	5095
2800	2400	3	Теплопроизводительность (Вт)	985	2380	3046	4063	1087	2708	3507	4792	1127	2868	3729	5130
2900	2500	3	Теплопроизводительность (Вт)	1024	2411	3073	4085	1133	2744	3541	4822	1176	2908	3766	5163
3000	2600	3	Теплопроизводительность (Вт)	1063	2440	3100	4107	1178	2780	3575	4852	1225	2947	3803	5197
3200	2800	3	Теплопроизводительность (Вт)	1139	2499	3152	4150	1267	2853	3642	4912	1321	3026	3877	5264
3400	3000	4	Теплопроизводительность (Вт)	1176	2921	3727	4920	1311	3366	4369	5953	1368	3582	4670	6424
3600	3200	4	Теплопроизводительность (Вт)	1250	2975	3775	4958	1397	3435	4432	6008	1462	3656	4740	6487
3800	3400	4	Теплопроизводительность (Вт)	1322	3029	3822	4995	1482	3503	4495	6062	1555	3730	4809	6549
4000	3600	4	Теплопроизводительность (Вт)	1394	3082	3868	5030	1566	3570	4556	6115	1646	3804	4878	6610
4200	3800	5	Теплопроизводительность (Вт)	1429	3465	4378	5692	1608	4053	5233	7065	1691	4332	5627	7690
4400	4000	5	Теплопроизводительность (Вт)	1499	3514	4421	5724	1690	4117	5291	7114	1780	4402	5692	7749
4600	4200	5	Теплопроизводительность (Вт)	1567	3563	4462	5756	1772	4181	5349	7163	1868	4473	5758	7806
4800	4400	5	Теплопроизводительность (Вт)	1635	3611	4503	5786	1852	4244	5406	7211	1955	4543	5822	7863
5000	4600	5	Теплопроизводительность (Вт)	1701	3658	4542	5815	1931	4307	5463	7259	2041	4613	5887	7919



TKV/08-XXXx40x14/X/

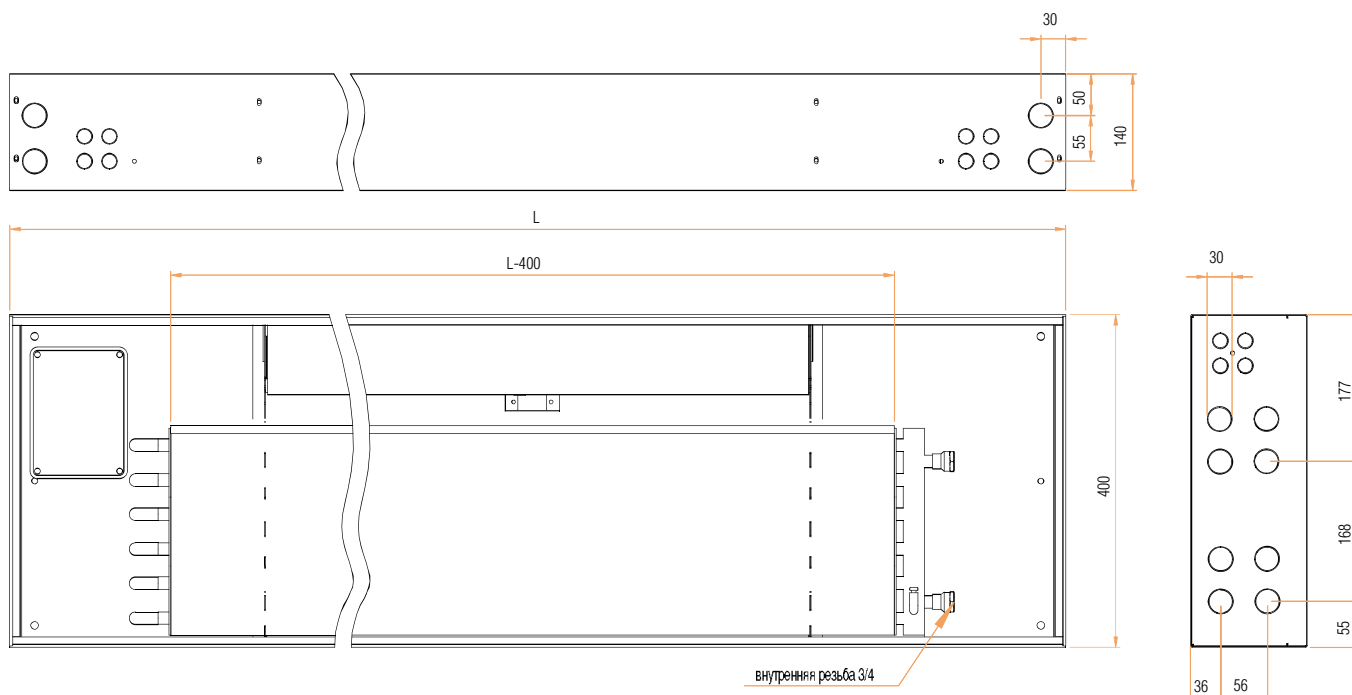
Длина корпуса L (мм)	Длина теплообменника K (мм)	Количество вентиляторов		75 °C / 65 °C / 20 °C				90 °C / 70 °C / 20 °C			
				СТОП	МИН	НОРМ	МАКС	СТОП	МИН	НОРМ	МАКС
1100	700	1	Теплопроизводительность (Вт)	382	940	1295	1958	487	1128	1525	2278
			Расход воды (кг/час)	32.8	80.6	111.1	167.8	20.9	48.4	65.4	97.7
1200	800	1	Теплопроизводительность (Вт)	443	1001	1357	2019	565	1202	1598	2351
			Расход воды (кг/час)	38.0	85.9	116.3	173.1	24.2	51.5	68.5	100.8
1300	900	1	Теплопроизводительность (Вт)	505	1063	1418	2080	643	1277	1673	2427
			Расход воды (кг/час)	43.3	91.1	121.6	178.3	27.6	54.8	71.7	104.0
1400	1000	1	Теплопроизводительность (Вт)	566	1124	1479	2141	721	1353	1749	2505
			Расход воды (кг/час)	48.5	96.4	126.8	183.6	30.9	58.0	75.0	107.4
1500	1100	1	Теплопроизводительность (Вт)	627	1185	1540	2202	799	1430	1827	2585
			Расход воды (кг/час)	53.8	101.6	132.1	188.8	34.3	61.3	78.3	110.8
1600	1200	1	Теплопроизводительность (Вт)	688	1246	1602	2264	877	1508	1906	2667
			Расход воды (кг/час)	59.0	106.9	137.3	194.1	37.6	64.6	81.7	114.3
1700	1300	2	Теплопроизводительность (Вт)	704	1819	2530	3854	897	2183	2978	4486
			Расход воды (кг/час)	60.4	156.0	216.9	330.4	38.5	93.6	127.7	192.3
1800	1400	2	Теплопроизводительность (Вт)	765	1881	2591	3916	975	2257	3051	4557
			Расход воды (кг/час)	65.6	161.2	222.2	335.7	41.8	96.7	130.8	195.3
1900	1500	2	Теплопроизводительность (Вт)	826	1942	2653	3977	1053	2331	3123	4630
			Расход воды (кг/час)	70.8	166.5	227.4	340.9	45.1	99.9	133.9	198.4
2000	1600	2	Теплопроизводительность (Вт)	887	2003	2714	4038	1131	2405	3197	4703
			Расход воды (кг/час)	76.1	171.7	232.7	346.2	48.5	103.1	137.0	201.6
2100	1700	2	Теплопроизводительность (Вт)	949	2064	2775	4099	1209	2479	3271	4778
			Расход воды (кг/час)	81.3	177.0	237.9	351.4	51.8	106.3	140.2	204.8
2200	1800	2	Теплопроизводительность (Вт)	1010	2126	2836	4161	1287	2555	3346	4854
			Расход воды (кг/час)	86.6	182.2	243.2	356.7	55.2	109.5	143.4	208.1
2300	1900	2	Теплопроизводительность (Вт)	1071	2187	2898	4222	1365	2630	3422	4932
			Расход воды (кг/час)	91.8	187.5	248.4	361.9	58.5	112.8	146.7	211.4
2400	2000	2	Теплопроизводительность (Вт)	1132	2248	2959	4283	1443	2707	3499	5010
			Расход воды (кг/час)	97.1	192.7	253.7	367.2	61.9	116.0	150.0	214.8
2500	2100	2	Теплопроизводительность (Вт)	1193	2309	3020	4344	1521	2783	3576	5090
			Расход воды (кг/час)	102.3	198.0	258.9	372.4	65.2	119.3	153.3	218.2
2600	2200	3	Теплопроизводительность (Вт)	1209	2883	3949	5935	1541	3459	4649	6908
			Расход воды (кг/час)	103.6	247.1	338.5	508.7	66.0	148.3	199.2	296.1
2700	2300	3	Теплопроизводительность (Вт)	1270	2944	4010	5996	1619	3533	4722	6981
			Расход воды (кг/час)	108.9	252.4	343.7	514.0	69.4	151.4	202.4	299.2
2800	2400	3	Теплопроизводительность (Вт)	1331	3005	4071	6057	1697	3607	4795	7055
			Расход воды (кг/час)	114.1	257.6	349.0	519.2	72.7	154.6	205.5	302.4
2900	2500	3	Теплопроизводительность (Вт)	1392	3066	4132	6119	1775	3682	4869	7129
			Расход воды (кг/час)	119.4	262.9	354.2	524.5	76.1	157.8	208.7	305.6
3000	2600	3	Теплопроизводительность (Вт)	1454	3127	4194	6180	1853	3757	4944	7205
			Расход воды (кг/час)	124.6	268.1	359.5	529.7	79.4	161.0	211.9	308.8
3200	2800	3	Теплопроизводительность (Вт)	1576	3250	4316	6302	2009	3908	5095	7359
			Расход воды (кг/час)	135.1	278.6	370.0	540.2	86.1	167.5	218.4	315.4
3400	3000	4	Теплопроизводительность (Вт)	1653	3884	5306	7954	2106	4662	6247	9260
			Расход воды (кг/час)	141.7	333.0	454.8	681.8	90.3	199.8	267.7	396.9
3600	3200	4	Теплопроизводительность (Вт)	1775	4007	5428	8077	2262	4810	6394	9407
			Расход воды (кг/час)	152.2	343.5	465.3	692.3	97.0	206.2	274.0	403.2
3800	3400	4	Теплопроизводительность (Вт)	1898	4129	5551	8199	2418	4959	6542	9556
			Расход воды (кг/час)	162.7	354.0	475.8	702.8	103.7	212.6	280.4	409.6
4000	3600	4	Теплопроизводительность (Вт)	2020	4252	5673	8322	2574	5110	6692	9709
			Расход воды (кг/час)	173.2	364.5	486.3	713.3	110.4	219.0	286.8	416.1
4200	3800	5	Теплопроизводительность (Вт)	2096	4886	6663	9973	2672	5864	7845	11611
			Расход воды (кг/час)	179.7	418.9	571.2	854.9	114.5	251.3	336.2	497.6
4400	4000	5	Теплопроизводительность (Вт)	2219	5009	6785	10096	2828	6013	7992	11758
			Расход воды (кг/час)	190.2	429.4	581.7	865.4	121.2	257.7	342.5	504.0
4600	4200	5	Теплопроизводительность (Вт)	2341	5131	6908	10218	2984	6162	8141	11908
			Расход воды (кг/час)	200.7	439.8	592.1	875.9	127.9	264.1	348.9	510.4
4800	4400	5	Теплопроизводительность (Вт)	2464	5254	7030	10341	3140	6312	8290	12060
			Расход воды (кг/час)	211.2	450.3	602.6	886.4	134.6	270.5	355.3	516.9
5000	4600	5	Теплопроизводительность (Вт)	2586	5376	7153	10463	3296	6463	8441	12213
			Расход воды (кг/час)	221.7	460.8	613.1	896.9	141.3	277.0	361.8	523.5

**Теплопроизводительность (Вт) ТКВ/08-XXXx40x14/**

Температура воды на входе 75°C

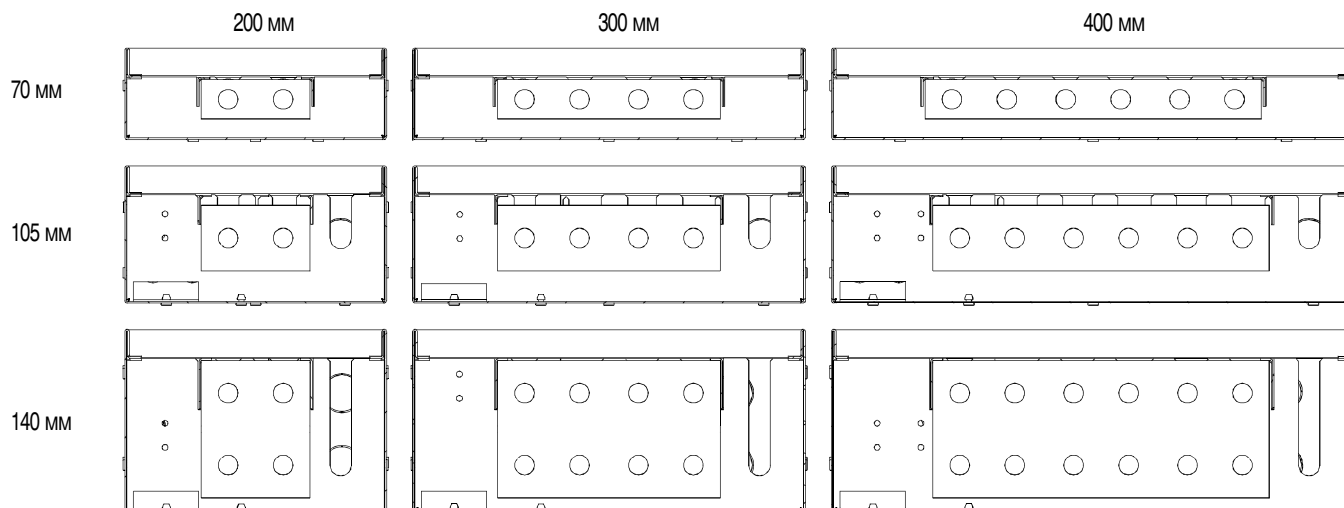
Температура воздуха в помещении 20°C

Длина корпуса L (мм)	Длина тепло-обменника K (мм)	Количество вентиляторов		125 кг/час				250 кг/час				360 кг/час			
				СТОП	МИН	НОРМ	МАКС	СТОП	МИН	НОРМ	МАКС	СТОП	МИН	НОРМ	МАКС
1100	700	1	Теплопроизводительность (Вт)	470	1010	1321	1862	493	1110	1463	2082	499	1149	1527	2191
1200	800	1	Теплопроизводительность (Вт)	536	1066	1373	1909	568	1173	1523	2138	576	1218	1592	2250
1300	900	1	Теплопроизводительность (Вт)	601	1120	1425	1956	642	1237	1583	2193	653	1286	1656	2310
1400	1000	1	Теплопроизводительность (Вт)	664	1174	1476	2002	715	1300	1642	2249	730	1354	1721	2370
1500	1100	1	Теплопроизводительность (Вт)	725	1228	1526	2047	785	1362	1702	2304	805	1421	1785	2430
1600	1200	1	Теплопроизводительность (Вт)	785	1281	1576	2092	855	1424	1761	2359	879	1488	1849	2490
1700	1300	2	Теплопроизводительность (Вт)	799	1748	2288	3193	872	1965	2590	3676	897	2071	2739	3908
1800	1400	2	Теплопроизводительность (Вт)	858	1796	2332	3231	940	2021	2642	3724	970	2131	2795	3960
1900	1500	2	Теплопроизводительность (Вт)	915	1843	2375	3269	1007	2077	2695	3772	1042	2191	2852	4012
2000	1600	2	Теплопроизводительность (Вт)	971	1889	2418	3306	1073	2132	2746	3819	1113	2250	2908	4064
2100	1700	2	Теплопроизводительность (Вт)	1027	1936	2461	3343	1138	2187	2798	3866	1183	2310	2964	4115
2200	1800	2	Теплопроизводительность (Вт)	1081	1981	2503	3378	1202	2241	2850	3913	1252	2369	3020	4167
2300	1900	2	Теплопроизводительность (Вт)	1135	2027	2544	3413	1265	2296	2901	3959	1321	2428	3075	4218
2400	2000	2	Теплопроизводительность (Вт)	1188	2071	2585	3447	1328	2349	2952	4005	1388	2486	3131	4269
2500	2100	2	Теплопроизводительность (Вт)	1240	2116	2626	3480	1389	2403	3002	4050	1455	2544	3186	4320
2600	2200	3	Теплопроизводительность (Вт)	1253	2521	3232	4379	1404	2888	3744	5211	1471	3068	3989	5593
2700	2300	3	Теплопроизводительность (Вт)	1304	2562	3269	4410	1465	2939	3792	5253	1537	3123	4041	5640
2800	2400	3	Теплопроизводительность (Вт)	1355	2603	3306	4440	1525	2989	3839	5294	1602	3178	4092	5687
2900	2500	3	Теплопроизводительность (Вт)	1405	2643	3342	4469	1585	3039	3885	5336	1667	3232	4143	5733
3000	2600	3	Теплопроизводительность (Вт)	1454	2683	3378	4498	1643	3089	3932	5376	1731	3286	4195	5780
3200	2800	3	Теплопроизводительность (Вт)	1552	2762	3448	4553	1759	3188	4023	5457	1857	3394	4296	5871
3400	3000	4	Теплопроизводительность (Вт)	1611	3162	4011	5333	1830	3686	4751	6538	1934	3937	5095	7088
3600	3200	4	Теплопроизводительность (Вт)	1705	3234	4075	5383	1943	3779	4837	6613	2057	4040	5191	7173
3800	3400	4	Теплопроизводительность (Вт)	1797	3306	4138	5430	2054	3872	4922	6686	2177	4141	5286	7258
4000	3600	4	Теплопроизводительность (Вт)	1887	3376	4198	5476	2163	3963	5006	6757	2296	4242	5381	7341
4200	3800	5	Теплопроизводительность (Вт)	1942	3734	4694	6138	2230	4429	5679	7735	2369	4756	6132	8467
4400	4000	5	Теплопроизводительность (Вт)	2030	3800	4750	6180	2336	4516	5758	7802	2486	4853	6222	8546
4600	4200	5	Теплопроизводительность (Вт)	2115	3864	4804	6220	2441	4602	5837	7867	2600	4949	6311	8624
4800	4400	5	Теплопроизводительность (Вт)	2199	3926	4858	6258	2545	4688	5914	7931	2713	5044	6400	8700
5000	4600	5	Теплопроизводительность (Вт)	2281	3988	4910	6294	2647	4772	5990	7993	2825	5139	6487	8775



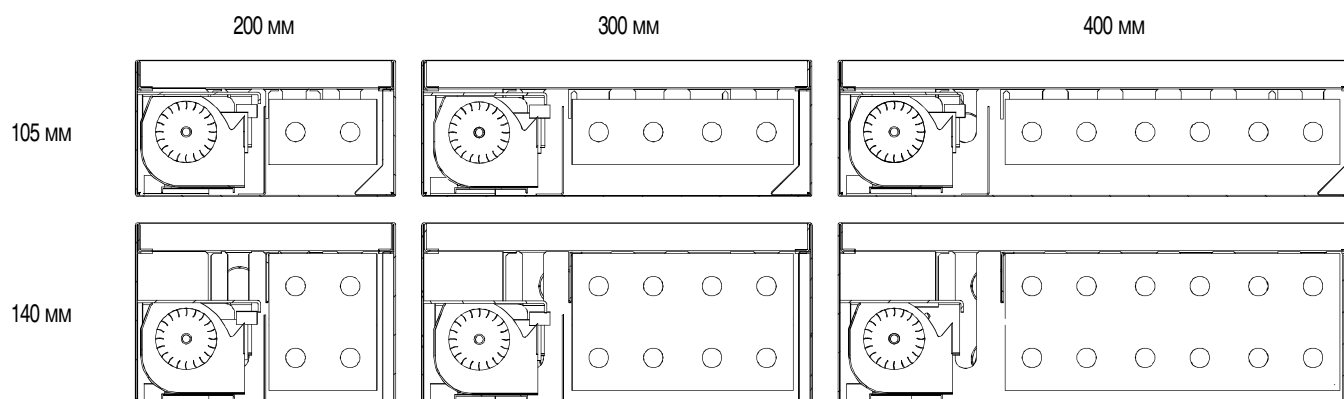
**Напольные конвекторы с естественной конвекцией ТК/08**

Теплопроизводительность: 90 - 3700 Вт (75 °С / 65 °С / 20 °С)  
 Длина: 800 - 5000 мм  
 до 3000 мм с шагом 100 мм  
 свыше 3000 мм с шагом 200 мм  
 Ширина: 200, 300, 400 мм  
 Высота: 70, 105, 140 мм

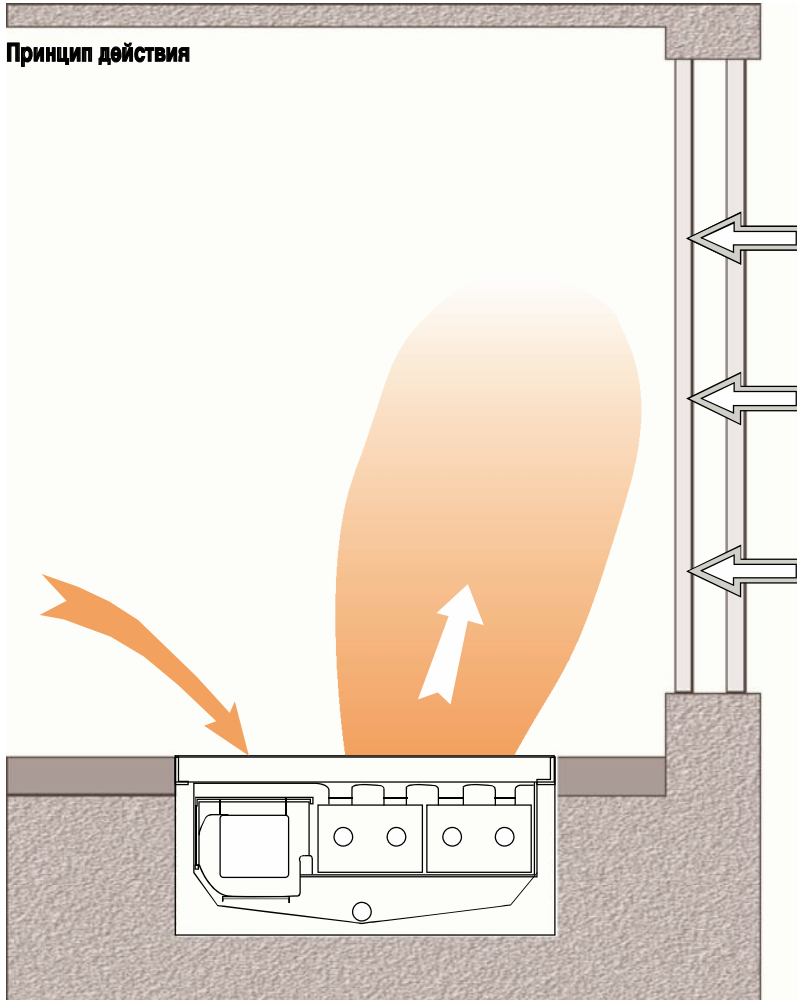


**Напольные конвекторы с принудительной конвекцией ТКV/08**

Теплопроизводительность: 130 - 10500 Вт (75 °С / 65 °С / 20 °С)  
 Длина: 1100 - 5000 мм  
 до 3000 мм с шагом 100 мм  
 свыше 3000 мм с шагом 200 мм  
 Ширина: 200, 300, 400 мм  
 Высота: 105, 140 мм  
 Количество вентиляторов: 1 - 5  
 Скорости вентиляторов: МАКС-НОРМ-МИН-СТОП



## Принцип действия



## Напольные конвекторы для влажных условий с принудительной или естественной конвекцией TKV/08-S, TK/08-S

### Область применения:

Напольные конвекторы с принудительной или естественной конвекцией используются как в качестве самостоятельных отопительных приборов, так и в комбинации с другими отопительными устройствами в помещениях со значительной отопительной нагрузкой, требующих быстрого прогрева. В связи с повышенным уровнем относительной влажности воздуха в помещении, установлен низковольтный (12В) вентилятор и поддон для сбора конденсата. Они предназначены для применения в помещениях с несколькими наружными ограждениями, где наблюдается низкое значение средней радиационной температуры (большие окна или стеклянные стены, несколько наружных стен и т.д.), так как тепловой комфорт в таких помещениях в значительной степени зависит от равномерного распределения температуры по помещению.

Используются для защиты от конденсации влаги на поверхности остекления, снижения эффекта переохлаждения у поверхности наружного ограждения, предотвращения проникания холодного наружного воздуха через двери.

Напольные конвекторы с принудительной конвекцией создают низкий уровень звуковой мощности при работе вентилятора с минимальной скоростью вращения.

### Принцип действия:

В конвекторах с принудительной конвекцией движение воздуха обеспечивает встроенный тангенциальный вентилятор и частично также естественная конвекция. Холодный воздух, скапливающийся у пола, всасывается вентилятором, проходит через теплообменник, где нагревается и поступает в помещение.

Принудительная циркуляция воздуха в помещении и увеличенный объем воздуха, вовлеченный в движение, способствуют быстрому и равномерному прогреву помещения и повышают тепловой комфорт.

### Составляющие TKV/08-S, TK/08-S (Базовая модель):

1. Теплообменник
2. Тангенциальный вентилятор 12 В (за исключением TK/08-S)
3. Электрическая соединительная коробка (за исключением TK/08-S)
4. Напольная решетка
5. Поддон для сбора конденсата
6. Корпус

### Типы:

Изготавливают 15 типоразмеров напольных конвекторов TKV/08-S, TK/08-S с длиной в диапазоне от 1100 мм до 2500 мм, каждый из которых шириной 200 мм, 300 мм или 400 мм, а также высотой 140 мм. Предусмотрено три скорости вращения вентилятора.

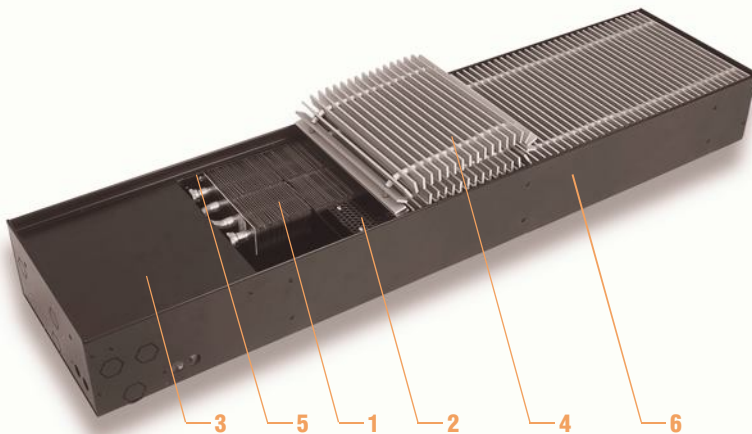
### Комплекты для регулирования:

Опции от 01 до 09, за исключением 06.

Примечание: комплектующие для регулирования по воздуху подбирают отдельно в соответствии с конкретными условиями заказа.

Базовая модель не содержит регулирующих устройств по воде. Они заказываются как дополнительные опции (01, ..., 05) к базовой модели.

Примечание: схемы соединений разрабатываются для каждого проекта отдельно и прилагаются к каждому регулятору скорости 09S.



### Количество вентиляторов:

Длина корпуса L (мм)	Максимальное количество вентиляторов
1100 - 1600	1
1700 - 2500	2

### Размеры напольных конвекторов TKV/08-S, TK/08-S:

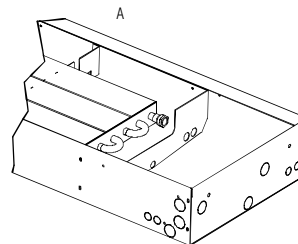
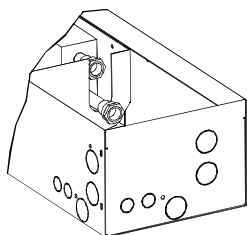
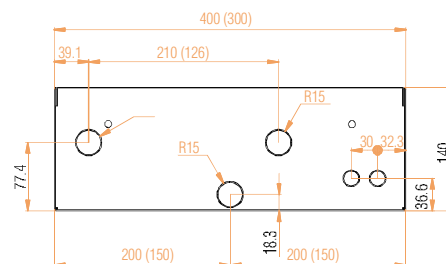
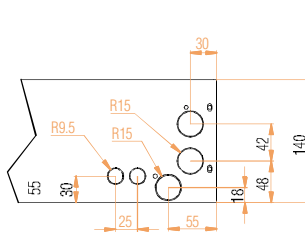
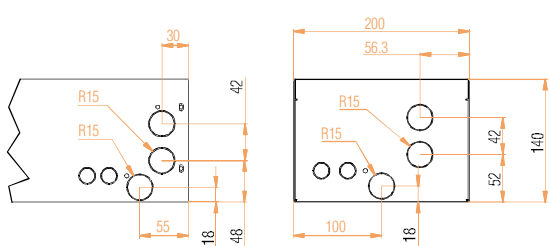
Типоразмер	Длина корпуса L (мм)	Длина теплообменника K (мм)	Ширина (мм)	Высота (мм)
TKV/08-S-XXXXXX/XX/X/	1100 - 2500	L - 400	200, 300, 400	140
TK/08-S-XXXXXX/XX/O/	1100 - 2500	L - 400	200, 300, 400	140

Технические характеристики: см. данные TKV/08-XXXXXXx105 и TK/08-XXXXXXx105

**Размеры присоединений:**

TKV/08-S - XXx20x14/...

TKV/08-S - XXxX0x14/...



**Основные требования / требуемые данные при заказе регулирующего оборудования для TKV/08-S**

С помощью одной комплектующей 09S можно регулировать до 6 вентиляторов (12 В AC). Таким способом можно соединить 3 TKV/08-S-250x20x14 /2/ или максимально 6 TKV/08-S-160x20x14 /1/ (или комбинации последних), при этом общее число вентиляторов во всех TKV/08-S не должно превышать 6 штук.

При проектировании электроинсталляций следует обратить внимание на правильный размер поперечного сечения кабелей, связывающих регулирующее устройство 09S с отдельным TKV/08-S. Поперечное сечение кабелей прежде всего зависит от общей мощности отдельного TKV/08-S, а также от длины кабелей, т.е. расстояния между отдельным TKV/08-S и регулирующим устройством 09S, которое должно находиться в другом "сухом" помещении.

Для правильного определения размера регулирующего устройства 09S и принадлежащих кабелей (соединения между 09S и TKV/08-S), в заказе следует указать следующие данные:

- 1) Количество и тип напольных конвекторов (TKV/08-S) - прежде всего следует указать количество вентиляторов, находящихся в отдельном TKV/08-S и соединенных с отдельным регулятором 09S;
- 2) Расстояние между электрической соединительной коробкой отдельного TKV/08-S и регулятором 09S (длина кабеля);
- 3) В случае управления несколькими регуляторами 09S с помощью лишь одного термостата 09T, следует точно специфицировать, которые TKV/08-S соединяются с отдельным регулятором 09S.

Каждый конвектор TKV/08-S соединяется с регулятором 09S с помощью отдельного кабеля, параллельное подключение нескольких TKV/08-S посредством одного кабеля не допускается. Формула для расчета максимальной допускаемой длины кабеля в зависимости от поперечного сечения отдельных жил кабеля и количества вентиляторов:

$$l = \frac{10 \times A}{n}$$

A = поперечное сечение отдельных жил кабеля в мм<sup>2</sup> (например 2,5 мм<sup>2</sup>)

n = количество 12 В двигателей в конвекторах TKV/08-S (например 1)

l = максимальная допускаемая длина кабеля в м.

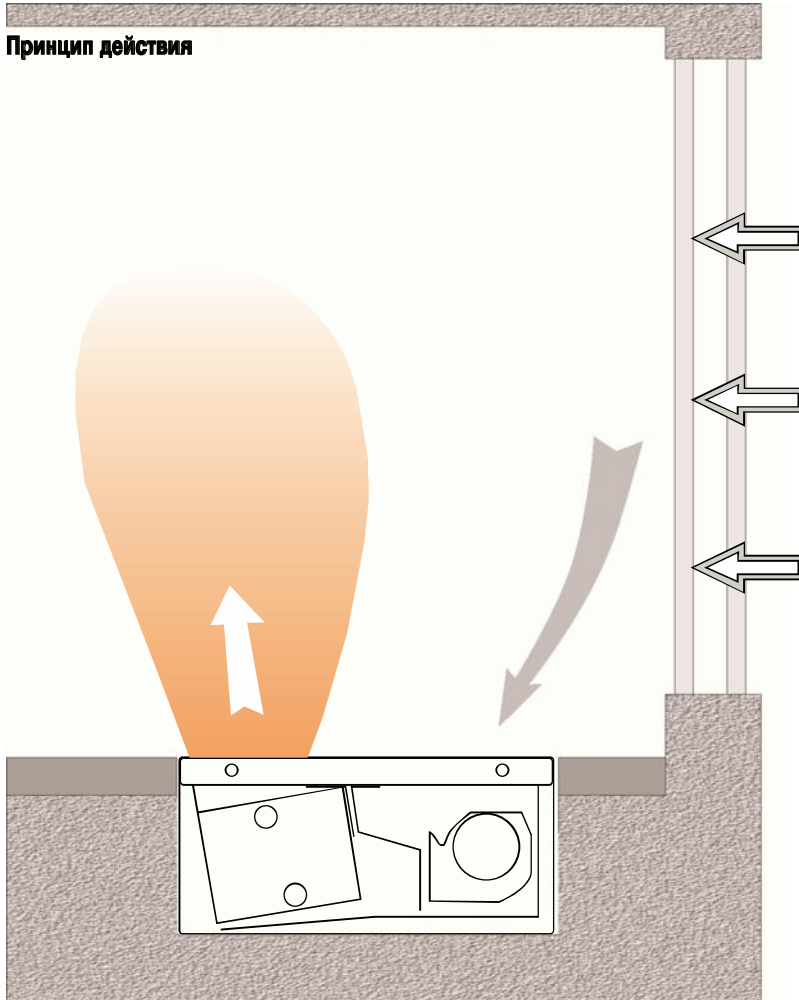
**Примеры:**

сечение жил	A = 2.5мм <sup>2</sup>	A = 4мм <sup>2</sup>	A = 6мм <sup>2</sup>
кол. вентил.	макс. длина l (м)	макс. длина l (м)	макс. длина l (м)
n=1	25	40	60
n=2	12,5	20	30
n=3	8,5	13,5	20

Примечание: формула для расчета и пример калькуляции действительны для медных проводов.



## Принцип действия



## Напольные конвекторы для охлаждения и отопления ТКН

### Использование:

Напольные конвекторы с принудительной конвекцией для охлаждения и отопления в течение охладительного сезона применяются для вторичного охлаждения помещений, где необходимо охлаждение на месте источника теплоты (солнечной радиации через ограждения и т.д.) для поддержания температуры внутреннего воздуха на заданном уровне. Применяются в помещениях с большими остекленными поверхностями наружных ограждений (большие окна, витражи и т.д.) в тех зданиях, где по конструктивным соображениям невозможно применить потолочные панели охлаждения. В течение отопительного сезона напольные конвекторы ТКН могут быть использованы для отопления помещения, а также для эффективной защиты от конденсации влаги на поверхности остекления.

### Принцип действия:

В напольных конвекторах с принудительной конвекцией для охлаждения и отопления использован принцип принудительной конвекции, движение потока воздуха через конвектор обеспечивается тангенциальным вентилятором. В режиме охлаждения напольный конвектор ТКН забирает горячий воздух у наружного ограждения, охлаждает его и выпускает обратно в помещение. При этом снижается температура на поверхности ограждения и средняя радиационная температура в помещении. В процессе охлаждения часть водяных паров конденсируется и воздух осушается, что так же способствует тепловому комфорту. В режиме отопления происходит обратный процесс: ТКН забирает холодный воздух у ограждения, нагревает его и подает в помещение.

### Составляющие ТКН (Базовая модель):

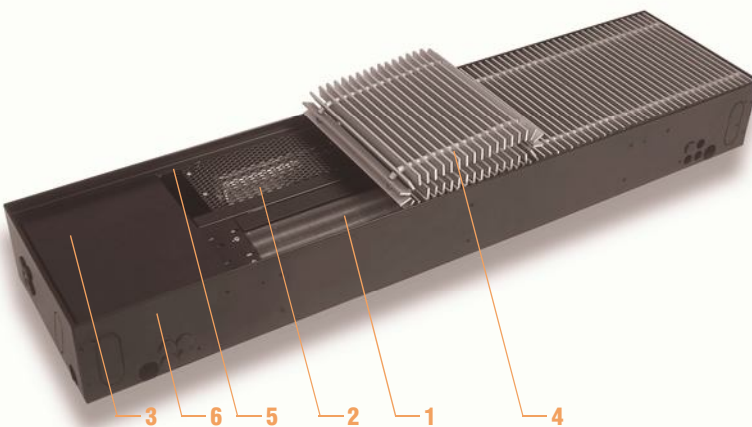
1. Теплообменник
2. Тангенциальный вентилятор (с классом защиты IP 44)
3. Электрическая соединительная коробка
4. Решетка
5. Поддон для сбора конденсата
6. Корпус

### Типы:

Производят два типоразмера конвекторов ТКН: ТКН-1250 и ТКН-2150, которые имеют соответствующую длину 1250 мм и 2150 мм.

### Комплекующие для регулирования:

Устройства для регулирования по воде и специальные конструкции решеток устанавливаются при необходимости или изготавливаются по заказу. Дополнительные комплектующие аналогичны тем, которые применяются в напольных конвекторах ТКВ/08.



### Размеры напольного конвектора ТКН:

Типоразмер	Длина корпуса L (мм)	Длина теплообменника К (мм)	Ширина (мм)	Высота (мм)
ТКН-125х30х14/1/	1250	895	300	140
ТКН-215х30х14/2/	2150	1795	300	140

Типоразмеры напольных конвекторов ТКН				
		ТКН-125x30x14/1/	ТКН-215x30x14/2/	
Полная холодопроизводительность <sup>(1)</sup>	МАКС	Вт	749	1649
	НОРМ	Вт	590	1227
	МИН	Вт	443	791
Явная холодопроизводительность <sup>(1)</sup>	МАКС	Вт	557	1340
	НОРМ	Вт	400	940
	МИН	Вт	270	574
Расход воды	МАКС	л/час	128	283
	НОРМ	л/час	101	210
	МИН	л/час	76	136
Потери давления по воде, режим охлаждения	МАКС	л/час	0,44	2,09
	НОРМ	л/час	0,30	1,29
	МИН	л/час	0,20	0,66
Количество теплоты (отопление) <sup>(2)</sup>	МАКС	Вт	1981	4218
	НОРМ	Вт	1384	2585
	МИН	Вт	935	1851
Расход воды	МАКС	л/час	170	362
	НОРМ	л/час	119	222
	МИН	л/час	80	159
Потери давления по воде, отопление	МАКС	кПа	0,67	2,92
	НОРМ	кПа	0,36	1,20
	МИН	кПа	0,19	0,67
Стандартные патрубки присоединения по воде			1/2''	3/4''
Объем воды в теплообменнике		л	1.0	2.0
Количество вентиляторов			1	2
Параметры электрической сети		В-ф-Гц	230-1-50	230-1-50
Максимальная потребляемая мощность	МАКС	Вт	19	38
Максимальная сила тока	МАХ	А	0.17	0.33
Стандартные патрубки для дренажа конденсата		мм	16	16
Уровень звуковой мощности <sup>(3)</sup>	МАКС	дБ(А)	47.1	49.0
	НОРМ	дБ(А)	38.2	39.3
	МИН	дБ(А)	34.2	34.5
Уровень звукового давления <sup>(4)</sup>	МАКС	дБ(А)	36.3	37.5
	НОРМ	дБ(А)	30.6	30.3
	МИН	дБ(А)	25.2	26.2

<sup>(1)</sup> Измерение холодопроизводительности в режиме охлаждения проводилось в соответствии с нормами EUROVENT 6/3:

- температура холодной воды на входе: 7 °С,
- температура воды на выходе: 12 °С,
- температура внутреннего воздуха: 27 °С,
- относительная влажность внутреннего воздуха: 47%.

<sup>(2)</sup> Измерение теплоотдачи в режиме отопления проводилось в соответствии с нормами EN 442:

- температура горячей воды: 75 °С,
- температура обратной воды: 65 °С,
- температура воздуха в помещении: 20 °С.

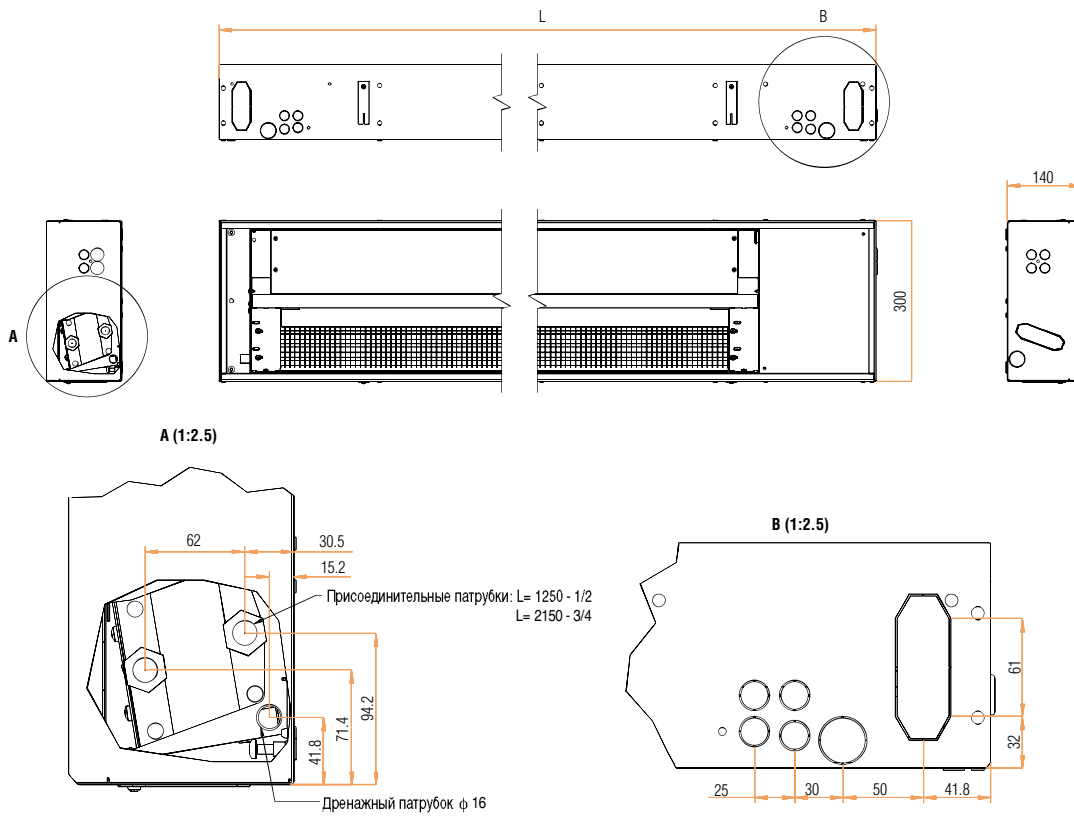
<sup>(3)</sup> Измерения уровня звуковой мощности проводились в звукоизолированном помещении с отражающим звук полом объемом 109 м<sup>2</sup> в соответствии со стандартом ISO 3745.

<sup>(4)</sup> Измерения уровня звукового давления проводились в звукоизолированном помещении микрофоном на расстоянии 1м под углом 45 ° над

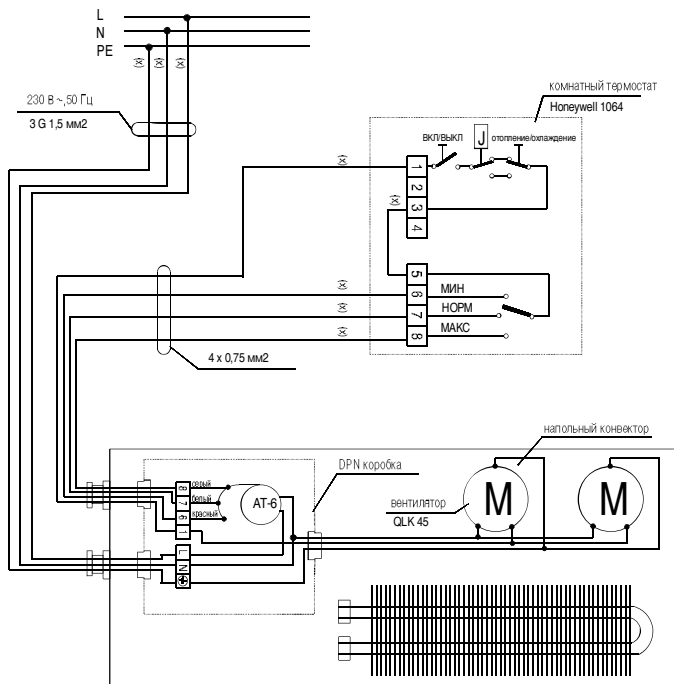
Типоразмеры напольных конвекторов ТКН				
		ТКН-125x30x14/1/	ТКН-215x30x14/2/	
Полная холодопроизводительность <sup>(5)</sup>	МАКС	Вт	884	1724
	НОРМ	Вт	716	1349
	МИН	Вт	552	927
Явная холодопроизводительность <sup>(5)</sup>	МАКС	Вт	658	1401
	НОРМ	Вт	486	1033
	МИН	Вт	337	673

- <sup>(5)</sup> - расход воды: 360 л/час,  
 - температура холодной воды на входе: 7 °С,  
 - температура внутреннего воздуха: 27 °С,  
 - относительная влажность внутреннего воздуха: 47%.

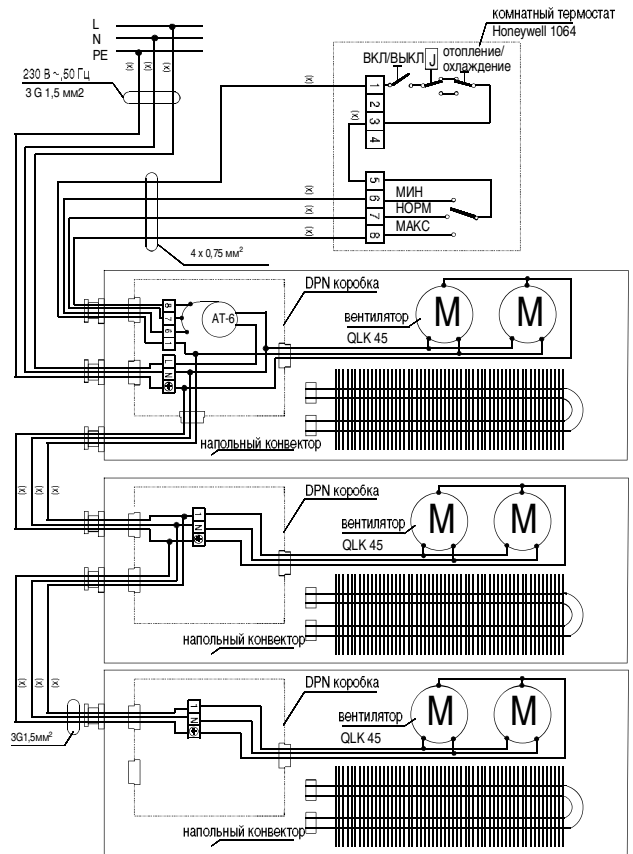
Напольные конвекторы для охлаждения и отопления ТКН



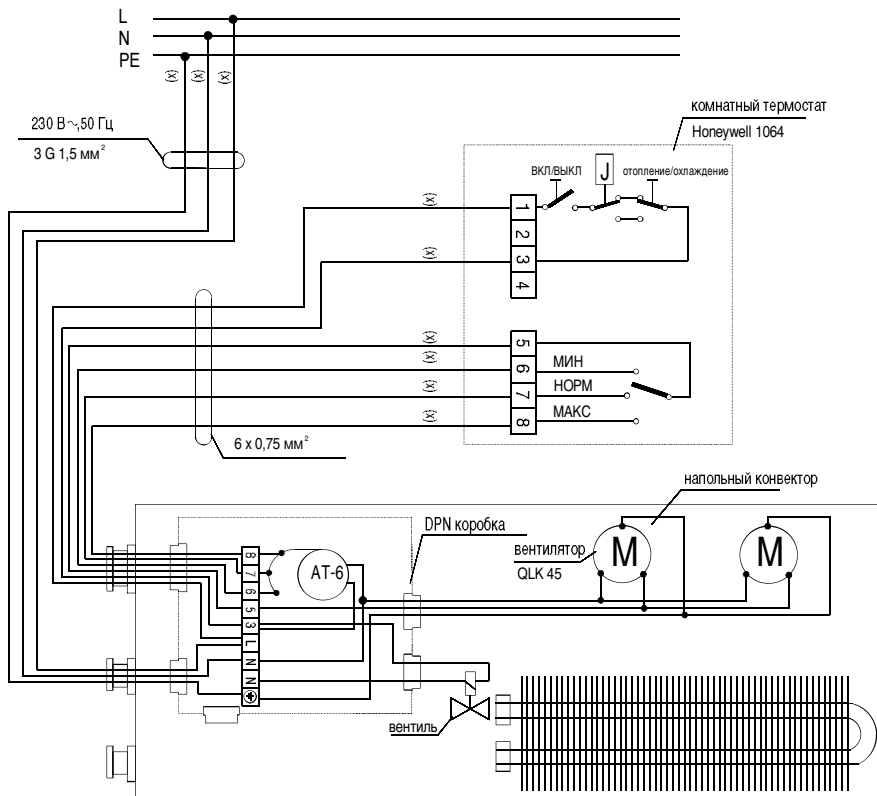
2.5 Напольные конвекторы ТКВ/08 (ТКН)



2.5. x3 Напольные конвекторы ТКВ/08 (ТКН)

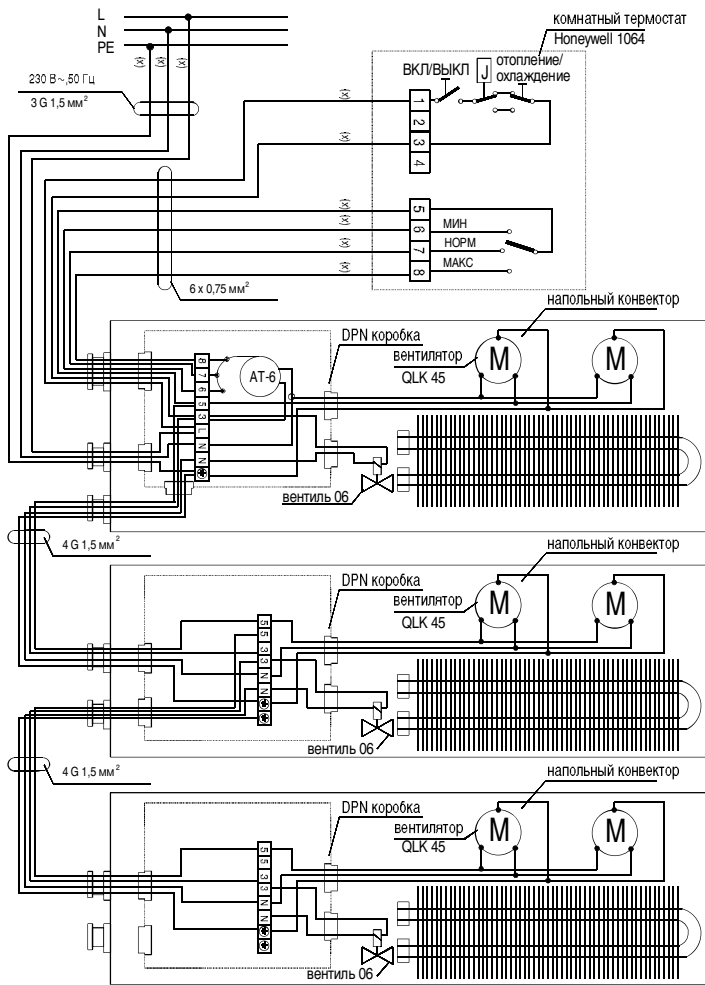


2.6 Напольные конвекторы ТКВ/08 (ТКН) с вентилем 06 (022 - нестандартный заказ)



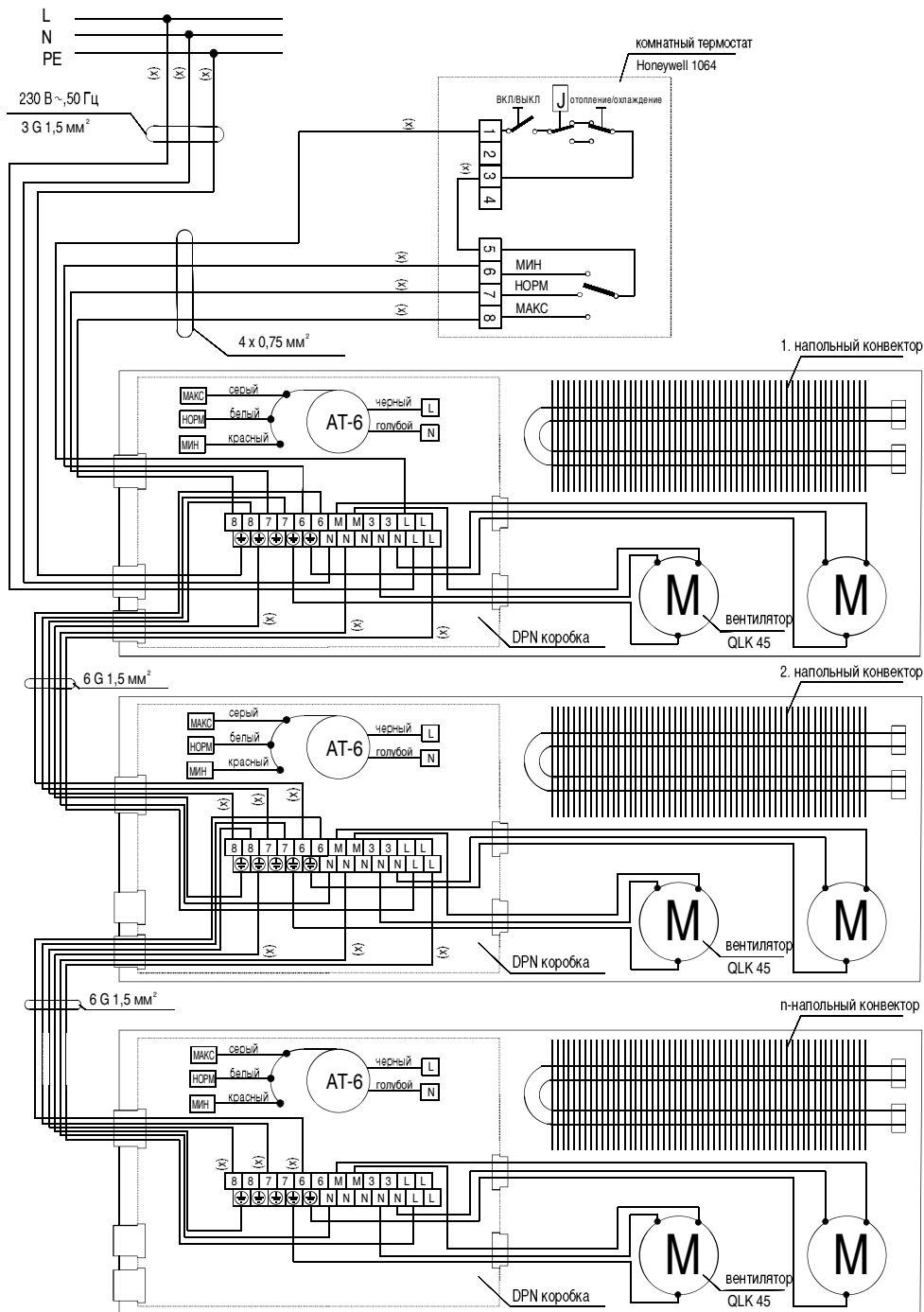
Примечание: соединение отмеченное (x) должно выполняться заказчиком.

2.6 x3 Напольные конвекторы ТКВ/08 (ТКН) с вентилем 06 (022 - нестандартный заказ)



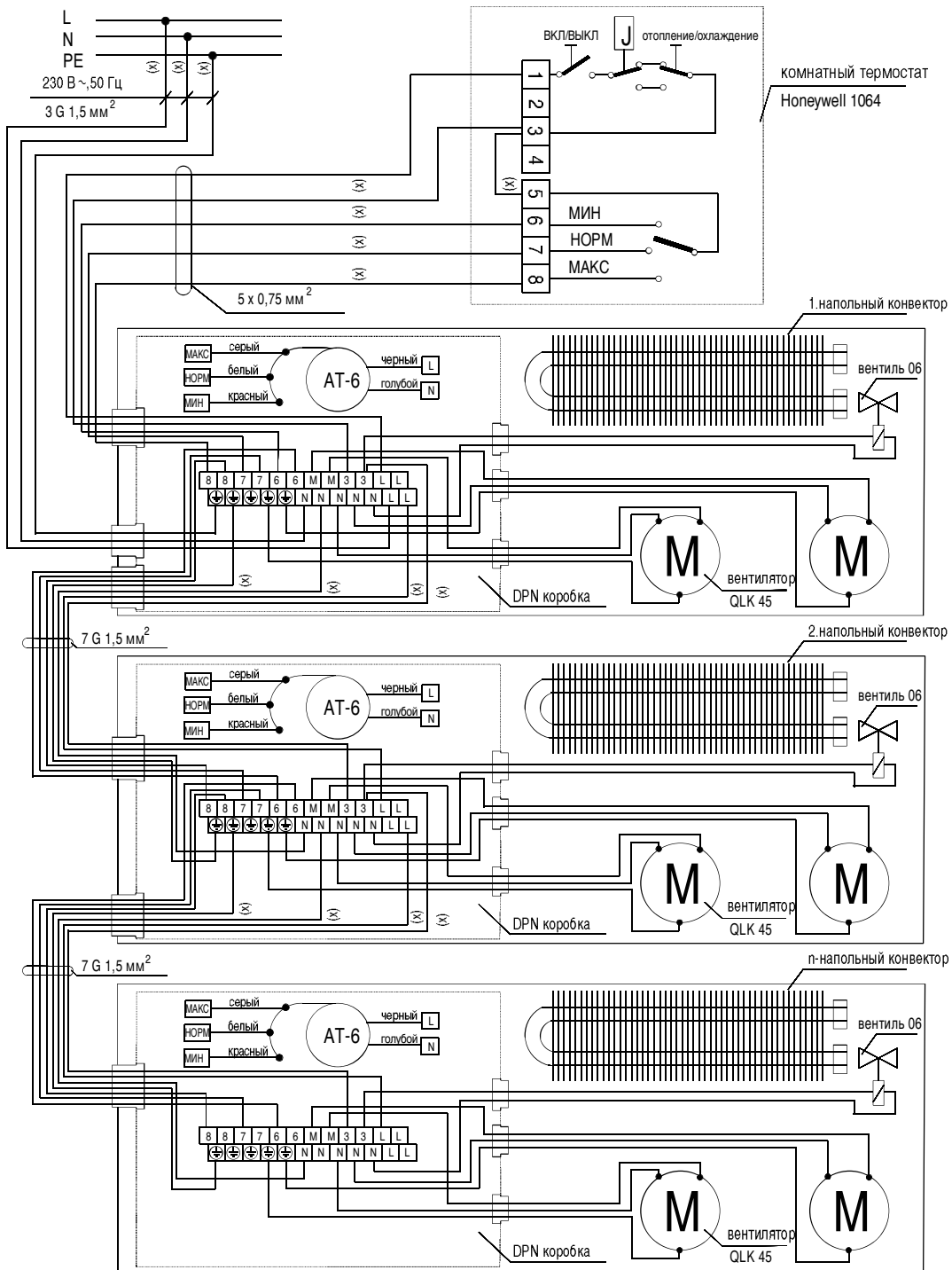
Примечание: соединение отмеченное (x) должно выполняться заказчиком.

2.7 Напольные конвекторы ТКВ/08 (ТКН) + внешнее реле 09R



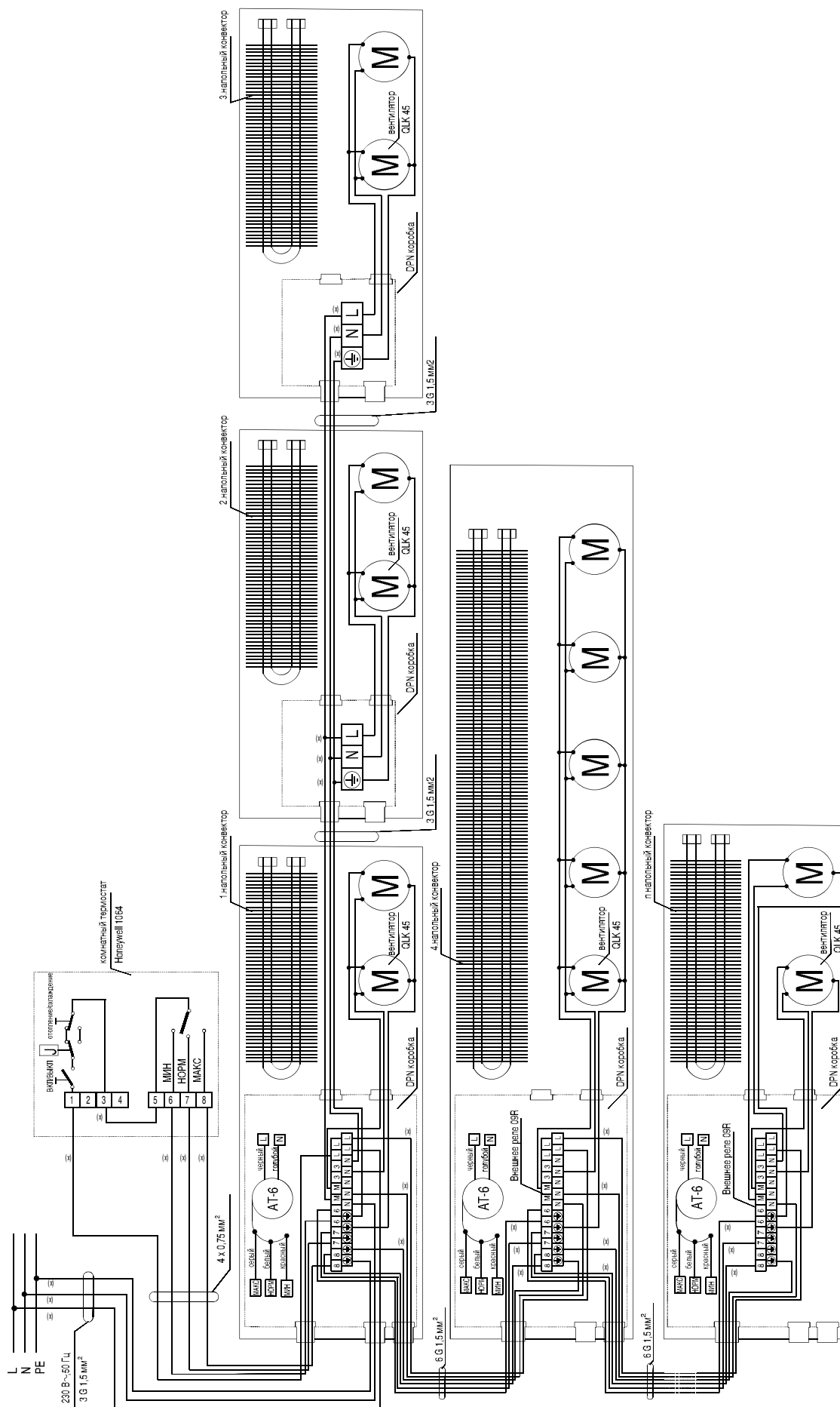
Примечание: соединение отмеченное (x) должно выполняться заказчиком.

2.8 Напольные конвекторы ТКВ/08 (ТКН) + внешнее реле 09R и вентиль 06 (022 - нестандартный заказ)



Примечание: соединение отмеченное (x) должно выполняться заказчиком.

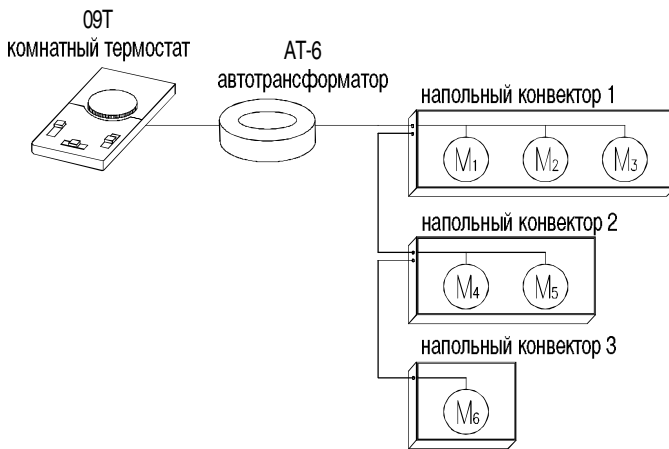
3.0 Напольные конвекторы ТКВ/08 (ТКН)



Примечание: соединение отмеченное (X) должно выполняться заказчиком.



При помощи одного термостата (09Т) и одного автотрансформатора (АТ-6) можно управлять максимально 6 двигателями. Возможно только управление конвектором в целом!


**Пример:**

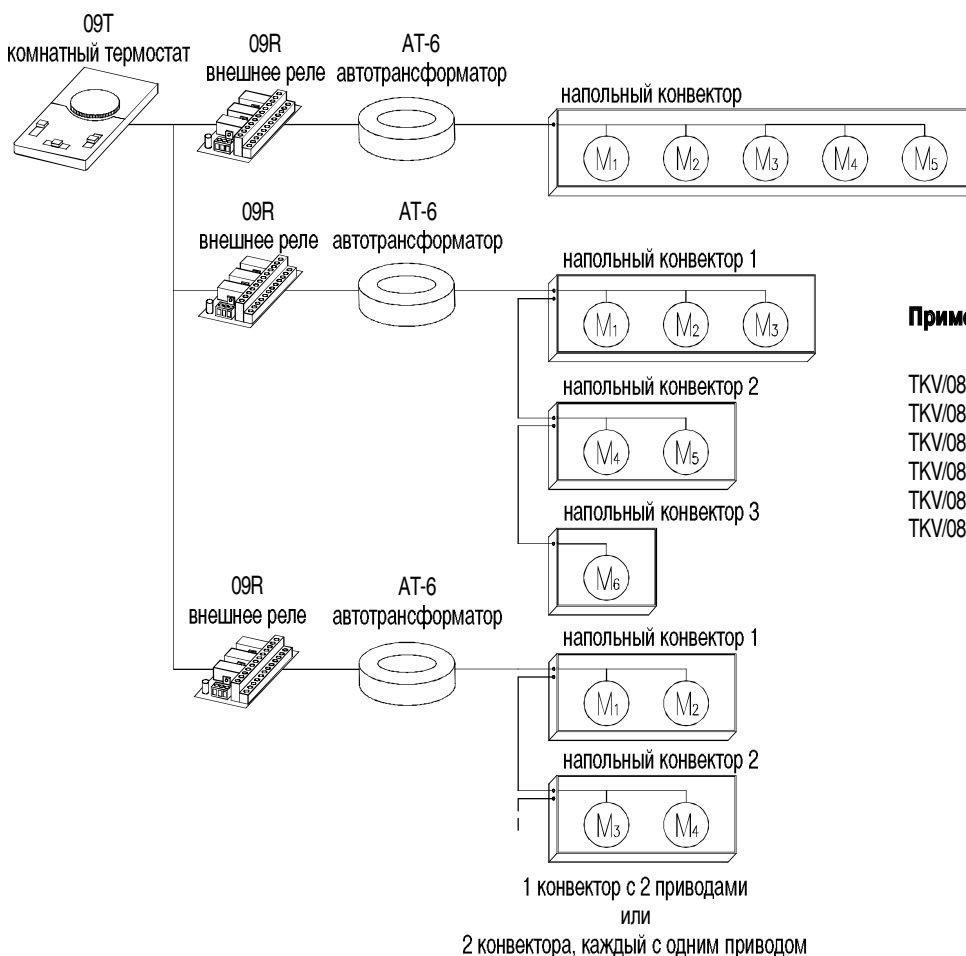
- 1 конвектор - 5 приводов
- 2 конвектора - 3 привода
- 3 конвектора - 2 привода
- 6 конвекторов - 1 привод
- различные комбинации

**Пример заказа:**

- TKV/08 - XXXXXXXX/3/AT - 6, 09T, ...
- TKV/08 - XXXXXXXX/2/ ...
- TKV/08 - XXXXXXXX/1/ ...

В случае, когда несколько конвекторов обслуживает один термостат и количество двигателей выше шести, необходимо применить внешнее реле. Комплектующую также следует применить в случае применения второго - отдельного термостата или центральной системы управления, имеющей контрольные выходы для скоростей вентиляторов и клапаны 230 В АС.

Количество автотрансформаторов должно отвечать количеству внешних реле, но несмотря на это можно при помощи одного АТ-6 управлять максимально 6 двигателями!


**Пример заказа:**

- TKV/08 - XXXXXXXX/5/AT - 6, 09T, 09R, ...
- TKV/08 - XXXXXXXX/3/AT - 6, 09T, 09R, ...
- TKV/08 - XXXXXXXX/2/ ...
- TKV/08 - XXXXXXXX/1/ ...
- TKV/08 - XXXXXXXX/2/AT - 6, 09T, 09R, ...
- TKV/08 - XXXXXXXX/2/ ...

Примечание: комплектующие АТ-6 и 09R встроены в распределительной коробке конвектора.

**Напольные конвекторы TKV/08-S**

Примечание: схемы соединений для напольных конвекторов TKV/08-S для влажных условий с принудительной конвекцией должны разрабатываться в каждом проекте индивидуально.

**Потери давления по воде ТК/08, ТКV/08, ТКV/08-S, ТК/08-S**

Потери давления по воде  $\Delta p$  (Па)

Расход воды  $m$  (кг/час)

Длина теплообменника  $K$  (мм)

Высота (мм)	Ширина (мм)		
	200	300	400
70	$(3446.87 + 66.68 K) \left(\frac{m}{3600}\right)^{1.74484}$	$(6893.74 + 133.37 K) \left(\frac{m}{3600}\right)^{1.74484}$	$(10340.61 + 200.05 K) \left(\frac{m}{3600}\right)^{1.74484}$
105			
140	$4.05 (81350.13 + 7.63 K) \left(\frac{m}{3600}\right)^{2.01874}$	$1.00 (81350.13 + 7.63 K) \left(\frac{m}{3600}\right)^{2.01874}$	$0.44 (81350.13 + 7.63 K) \left(\frac{m}{3600}\right)^{2.01874}$

Пример:

TK/08-300x30x10/0/

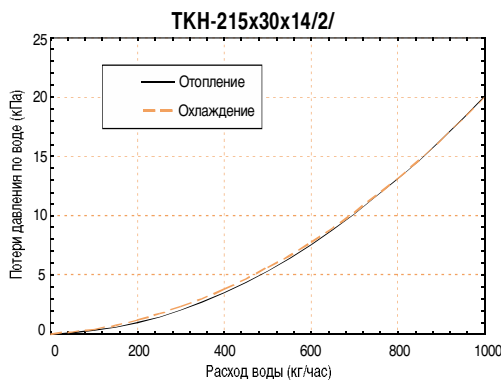
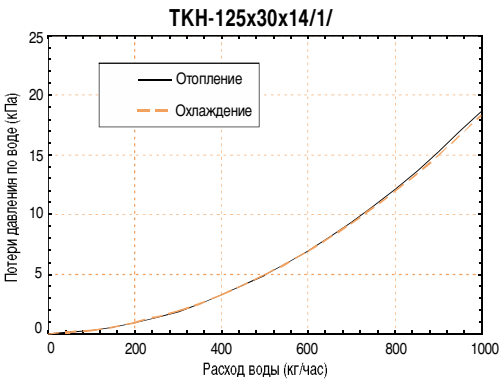
$m = 85,9$  кг/час

$L = 3000$  мм

$K = L - 400 = 2600$  мм

$$\Delta p = (6893.74 + 133.37 \cdot 2600) \left(\frac{85.9}{3600}\right)^{1.74484} = 522 \text{ Па}$$


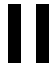


**Потери давления по воде ТКН**



\*Потери давления по воде измерялись при температуре воды 17 °С (охлаждение) и 60 °С (отопление)

**Уровень звукового давления ТКV/08, ТКV/08-S**

Скорость вращения	Количество вентиляторов				
	1	2	3	4	5
МАКС (дБ(А))	39.3	40.7	42.6	43.5	44.3
НОРМ (дБ(А))	30.1	30.9	32.8	33.6	34.5
МИН (дБ(А))	22.5	24.6	25.0	26.5	27.1

<b>КОД</b>		<b>УСТРОЙСТВА ДЛЯ РЕГУЛИРОВАНИЯ</b>	
<b>Изменение расхода воды через теплообменник (регулирование по воде)</b>			
01	Термостатический вентиль R1/2", R3/4", прямоточный, без термостатической головки.		
02	Термостатический вентиль R1/2", R3/4", угловой, без термостатической головки.		
03	Клапан R1/2", R3/4", прямоточный.		
04	Клапан R1/2", R3/4", угловой.		
05	Термостатическая головка-датчик используется для открытия и закрытия термостатического вентиля без термостатической головки на расстоянии не более 15 м от напольного конвектора. Стандартная длина составляет 2 м.		
06	Двухходовой двухпозиционный "открыто-закрыто" регулирующий клапан с электротермическим приводом		
022	Трехходовой клапан (Нестандартный заказ. Детали заказа обязательно согласуйте с специалистом.)		
<b>Изменение расхода воздуха в зависимости от скорости вращения вентилятора (по воздуху)</b>			
09T	Комнатный настенный термостат с трехступенчатым регулятором (МИН-НОРМ-МАКС) и двухпозиционным регулятором "ON/OFF" и переключателем "отопление/охлаждение"		
09R	Внешнее реле для присоединения нескольких конвекторов к одному термостату		
09S	Регулятор скорости для ТКВ/08-S		
AT-6	Автотрансформатор		
<b>КОД</b>		<b>УГЛОВЫЕ МОДЕЛИ</b>	
010	Угловое исполнение напольного конвектора		
<b>КОД</b>		<b>НАПОЛЬНАЯ РЕШЕТКА</b>	
011	Стандартное исполнение напольной решетки: Продольная фиксированная решетка - профиль		Окраска: D - анодированная в натуральный цвет алюминия (C0) (включено в цену базовой модели) B - черная (C35), C - латунная (C4)
	Площадь живого сечения: 70%		
014	Рулонная решетка - профиль		Окраска: B - черная (C35), C - латунная (C4), D - натуральный цвет алюминия (C0)
	Площадь живого сечения: 77%		
014W	Рулонная деревянная решетка - профиль		Сорт дерева: 1 - дуб, 2 - ясень, 3 - орех, 4 - махагони
	Площадь живого сечения: 67%		
014SS	Рулонная решетка - профиль		Нержавеющая сталь (полированная с верхней стороны)
<b>КОД</b>		<b>КОРПУС</b>	
017	Теплоизоляция корпуса		
018	Защитное покрытие (защищает от загрязнения и механического повреждения конвектора во время монтажа и перед пуском в эксплуатацию)		
019	Винты для установки напольного конвектора по уровню		
020	Корпус с закруглением		
021	Алюминиевая рама (длина и ширина корпуса увеличиваются на 12 мм)		

**01** Термостатический вентиль R1/2", R3/4", прямоточный, без термостатической головки



**02** Термостатический вентиль R1/2", R3/4", угловой, без термостатической головки



**03** Двухпозиционный регулирующий клапан R1/2", R3/4", прямоточный



**04** Двухпозиционный регулирующий клапан R1/2", R3/4", угловой



**06** Двухходовой двухпозиционный R1/2", R3/4", регулирующий клапан с электротермическим приводом. Клапаном управляет электротермический привод "ON/OFF".



**022** Трехходовой двухпозиционный регулирующий клапан с четырьмя патрубками. Клапаном управляет электротермический привод "ON/OFF".



**09S** Регулятор скорости предназначен для 3-ступенчатого регулирования числа оборотов вентиляторов (12 В), установленных в ТКВ/08-S в комбинации с термостатом 09Т. К 09S можно подключить макс. 6 вентиляторов. 09S следует устанавливать в "сухих" помещениях (вне помещения с повышенной влажностью).



**09Т** Комнатный термостат для установки на стене с трехступенчатым регулированием числа оборотов вентиляторов (МИН-СРЕД-МАКС), выключателем ВКЛ/ОТКЛ и переключателем ОТОПЛЕНИЕ/ОХЛАЖДЕНИЕ.



### **Вентили и регулирующие клапаны**

Вентили 01, 02, 03 и 04 устанавливаются на стальные трубы. По требованию поставляются вентили для установки на медных трубах. Укажите ваши требования при заказе.

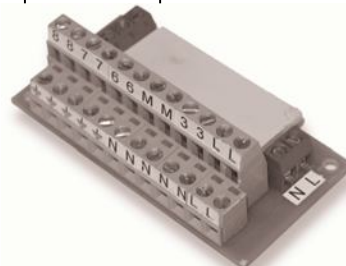
### **Устройства для регулирования количества теплоты**

- для напольного конвектора с естественной конвекцией ТК/08 применяются устройства от 01 до 05
- для напольного конвектора с принудительной конвекцией ТКВ/08 применяются устройства от 01 до 06 (022) и 09Т, 09R.
- для напольных конвекторов для влажных условий с принудительной конвекцией ТКВ/08-S: комплектующие 01 до 05 и 09Т, 09R. Для напольных конвекторов для влажных условий с естественной конвекцией ТК/08-S: комплектующие 01 до 05.
- для напольного конвектора с принудительной конвекцией для отопления и охлаждения ТКН применяются устройства от 01 до 06 и 09Т, 09R.

**05** Термостатическая головка-датчик используется для открытия и закрытия термостатического вентиля на расстоянии не более 15м от напольного конвектора, стандартно 2 м.



**09R** Внешнее реле для присоединения нескольких конвекторов (два и больше) к одному термостату. Устанавливается в электрической распределительной коробке конвектора.




**АТ-6** Автотрансформатор АТ-6 предназначен для регулирования от 1 до 6 приводов. Присоединение к другим комплектующим представлено в схемах соединений рядом с инструкцией на стр. 93.




Напряжение при различных скоростях вентилятора:  
 Минимальная скорость - 120 В  
 Средняя скорость - 150 В  
 Максимальная скорость - 200 В.


**Форма профиля и цвет анодирования продольных фиксированных решеток, допускающих ходьбу по ним**

011D - продольная фиксированная решетка, профиль   
с наклоном в одну сторону, стандартное исполнение -  
натуральный цвет алюминия




011B - продольная фиксированная решетка, профиль   
с наклоном в одну сторону, черный цвет анодирования




011C - продольная фиксированная решетка, профиль   
с наклоном в одну сторону, стандартное исполнение - латунный  
цвет



**Рулонные решетки из нержавеющей стали, профили и цвета анодирования алюминиевых рулонных решеток**

014D - рулонная решетка, ровный   
профиль, цвет натурального алюминия




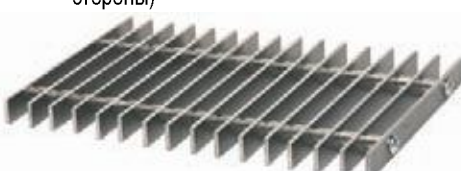
014B - рулонная решетка, ровный   
профиль, черный цвет анодирования



014C - рулонная решетка, ровный   
профиль, латунный цвет анодирования



014SS - рулонная решетка, ровный   
профиль, нержавеющая сталь (полированная с верхней  
стороны)


**Деревянные рулонные решетки (профиль 014W) **

1 - дуб



2 - ясень

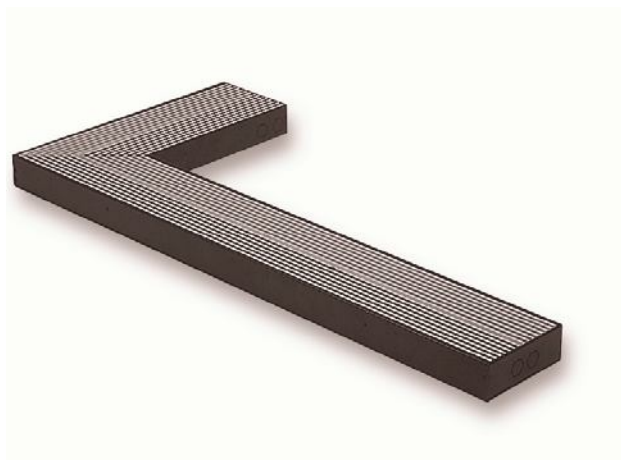


3 - орех



4 - махагони



**Комплектующие - корпус**
**010 Угловой**

**017 Теплоизоляция корпуса**

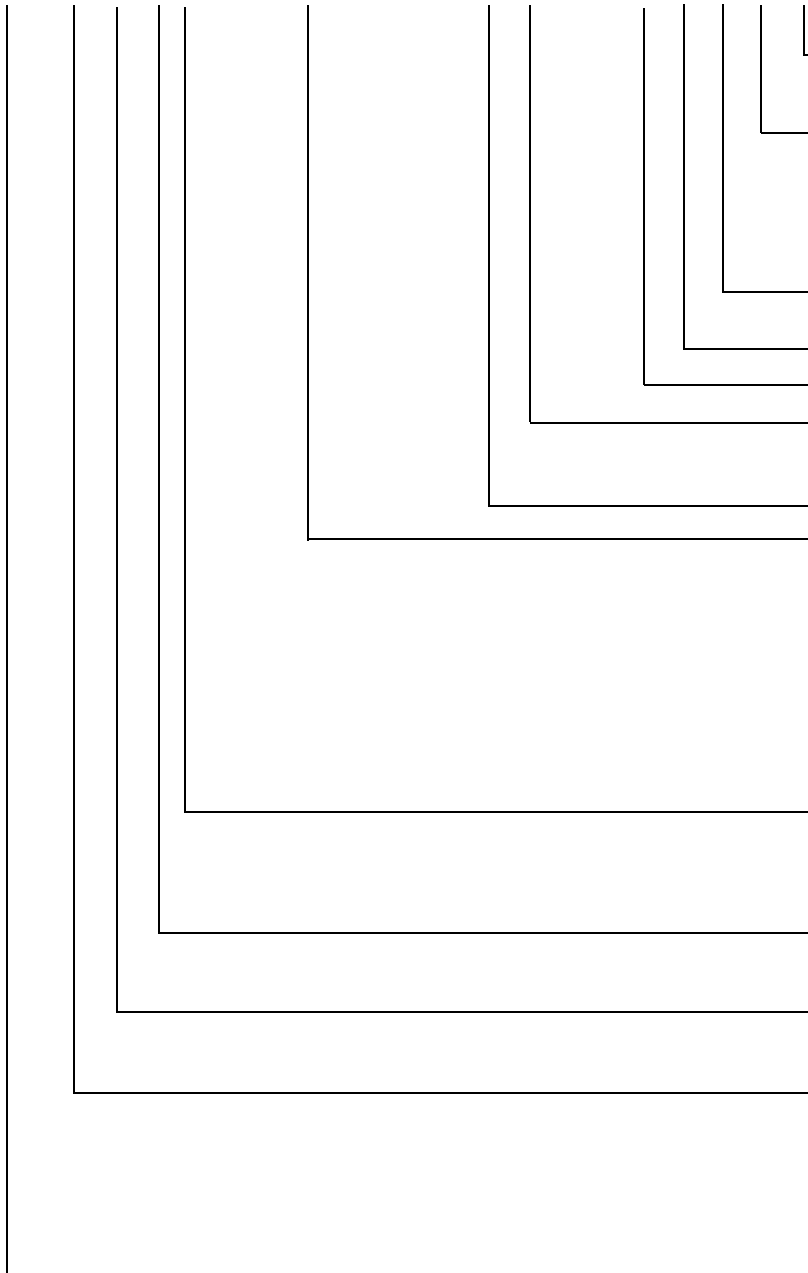
**018 Защитное покрытие**

**019 Винты для установки напольного конвектора по уровню**

**020 Конвектор закругленной формы (см. изображение)**

**021 Алюминиевая рама**


Примечание: в случае заказа комплектующей 021 длина и ширина конвектора увеличиваются на 12 мм.

**Напольные конвекторы**
**Образец заказа:**
**TKV/08-100 x 20 x 10 /1 /01,....,04, 05, 06, 022...09T, 09R, 010, 011D,....016D, 017, 018, 019, 020, 021**


Код 021: алюминиевая рама  
Примечание: в случае заказа комплектующего 021 длина и ширина конвектора увеличиваются на 12 мм.

Код 020: корпус с закруглением (конвекторы TKV/08-S, TK/08-S и ТКН не имеют этой комплектующей)

(Образец заказа конвектора с закруглением: TKV/08-200x20x10R (5000)/1/01...  
5000 - внешний радиус конвектора в мм).

Код 019: винты для установки конвектора (возможность регулирования уровня от 0 до 10 мм)

Код 018: защитное покрытие

Код 017: теплоизоляция корпуса

Коды 011 и 014: типы напольных решеток в требуемом цвете гальванизации (B, C, D), сорте дерева (014W - 1, 2, 3, 4) или из нержавеющей стали (014SS)

Код 010: угловые модели

Коды 01 - 09R: опции для регулирования  
Примечание: Регулятор 06 (022) (двухходовой двухпозиционный "открыто-закрыто" регулирующий клапан с электротермическим приводом) устанавливается только в конвекторах с принудительной конвекцией. Когда термостат отключает питание привода, регулирующий клапан закрывается, теплоноситель в теплообменник не поступает, что исключает естественную конвекцию. Время закрытия регулиющего клапана - 4 минуты. Опция не устанавливается в TKV/08-S, TK/08-S из-за высокого напряжения питающей сети для этого устройства.

0: число вентиляторов TK/08  
1-5: число вентиляторов TKV/08  
1-2: число вентиляторов TKV/08-S  
0: число вентиляторов TK/08-S  
1-2: число вентиляторов ТКН

07 - высота 70 мм (TK/08)  
10 - высота 105 мм (TK/08, TKV/08)  
14 - высота 140 мм (TK/08, TKV/08, TKV/08-S, TK/08-S, ТКН)

20 - ширина 200 мм (TK/08, TKV/08, TKV/08-S, TK/08-S)  
30 - ширина 300 мм (TK/08, TKV/08, TKV/08-S, TK/08-S, ТКН)  
40 - ширина 400 мм (TK/08, TKV/08, TKV/08-S, TK/08-S)

080-300: длина от 800 до 3000 мм, шаг 100 мм  
300-500: длина от 3000 до 5000 мм, шаг 200 мм

Примечание: минимальная длина конвекторов с вентиляторами TKV/08 составляет 1100 мм. Конвекторы TKV/08-S, TK/08-S изготавливают длиной от 1100 до 2500 мм. Конвекторы ТКН с функцией охлаждения и отопления имеют две длины: 1250 и 2150 мм.

**TK/08** - напольный конвектор с естественной конвекцией  
**TKV/08** - напольный конвектор с принудительной конвекцией

**TKV/08-S** - напольный конвектор для влажных условий с принудительной конвекцией

**TK/08-S** - напольный конвектор для влажных условий с естественной конвекцией

**ТКН** - напольный конвектор с принудительной конвекцией для отопления и охлаждения

**Обязательные комплектующие:**

Конвекторы с принудительной конвекцией (TKV/08 и ТКН) должны комплектоваться комнатным термостатом 09T (+AT-6, +09R) с трехступенчатым регулированием числа оборотов вентилятора (МИН-СРЕД-МАКС), выключателем ВКЛ/ОТКЛ и переключателем ОТОПЛЕНИЕ/ОХЛАЖДЕНИЕ. Комплектующие для регулирования по воздуху подбирают отдельно в соответствии с конкретными условиями заказа (для TKV/08-S и TK/08-S).

Примечание: число элементов и условия соединения указаны на стр. 93.

**Упаковка:**

Каждый напольный конвектор упаковывается в картонную коробку.

Инструкция по правильной установке напольных конвекторов ТК/08, ТКV/08, ТКV/08-S, ТК/08-S и ТКН



рис. 1

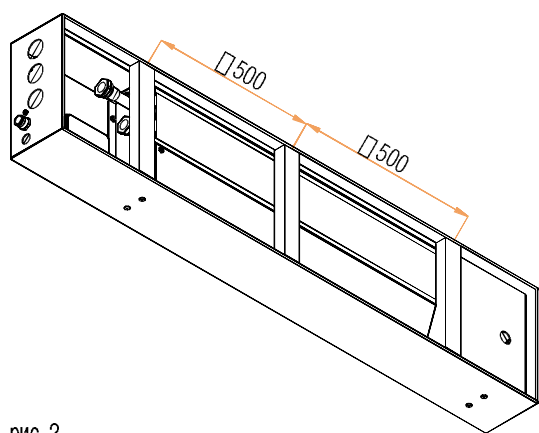


рис. 2

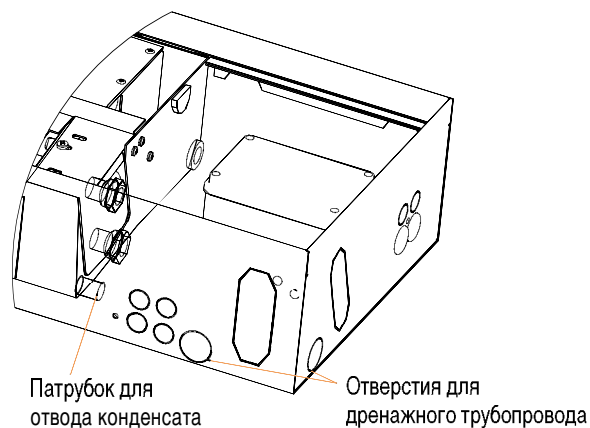


рис. 3

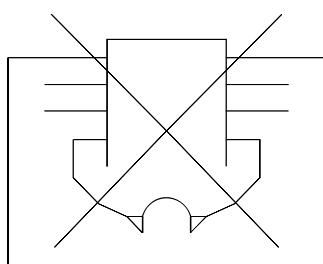


рис. 4

- Установите напольный конвектор на подготовленную ровную поверхность.
- Расстояние между конвектором и стеной должно быть как можно меньше - не более 400 мм. Вероятность выпадения конденсата на холодной поверхности будет меньше, если выдержано такое расстояние. Напольный конвектор должен устанавливаться так, чтобы воздух был направлен в помещение для конвектора ТКН или направлен из помещения на остекление для других типов конвекторов.
- Если поверхность установки неровная, то рекомендуется использовать винты для установки конвектора по уровню (комплектующая 019). После установки конвектора в нужное положение на требуемую высоту, зафиксируйте его винтами (рис. 1). Рекомендуется использовать тепловую и звуковую изоляцию при установке конвектора в бетон. Конвектор может быть поставлен с тепловой изоляцией (комплектующая 017 - эластоллан s=5мм). Если корпус конвектора размещен непосредственно на бетонной поверхности, то убедитесь, что нагрузка равномерно распределена на всю поверхность, чтобы не было увеличения уровня шума (только для принудительной конвекции). При установке напольного конвектора в бетонные полы, необходимо вставить распорки, чтобы предупредить деформацию корпуса (рис. 2). Для предупреждения деформации и загрязнения решетки, извлеките ее перед монтажом и установите защитное покрытие (комплектующая 018 (рис. 5). Распорки поставляются отдельно от конвектора. Защитная крышка защищает от грязи, но не выполняет функцию распорок. Удалите покрытие и распорки, когда конвектор готов к эксплуатации. Удаление конденсата предусмотрено через патрубок диаметром 16 мм в нижней части поддона внутри корпуса. Дренажный трубопровод, подсоединяемый к патрубку, пропускают через отверстия в торцевой или продольной стенке корпуса (рис. 3).
- Комплектующие для регулирования по воде (01, 02, 03, 04, 05, 06) поставляются вместе с конвектором и требуют подключения к теплообменнику при монтаже. При соединении прямого термостатического вентиля или двухпозиционного регулирующего клапана гайка должна затягиваться встречными усилиями двумя гаечными ключами (рис. 6). Когда закрепляются угловые вентили и регулирующие клапаны, встречный вращающий момент должен быть обеспечен с помощью стержня с резьбой (1/2" резьба) (рис. 7). Если не применить такие приспособления, то возможно нарушить тефлоновое уплотнение и тогда патрубок для присоединения должен быть отсоединен от теплообменника для ремонта. Нельзя допустить утечки воды через неплотные соединения. Стандартные вентили и двухпозиционные регулирующие клапаны предназначены для присоединения к стальным трубам. Если используются медные трубы, то это следует указать при заказе. При использовании вентиля с комплектующей 05 - термостатической головкой с выносным датчиком она должна монтироваться перед укладкой бетона. При монтаже рекомендуется проверить водонепроницаемость инсталляции.
- При укладке бетона вокруг конвектора следует учесть высоту покрытия пола (ковровое, ламинат и т.д.).
- Снимите покрытие и распорки и накройте конвектор решеткой.
- Нагреватель не должен контактировать с силовыми и сигнальными кабелями.
- Расход воздуха через конвектор зависит от скорости вращения вентилятора, которая изменяется с помощью комнатного термостата с трехступенчатым регулированием числа оборотов вентилятора (МИН - СРЕД - МАКС), выключателем ВКЛ/ОТКЛ и переключателем ОТОПЛЕНИЕ/ОХЛАЖДЕНИЕ.
- Настенный термостат должен устанавливаться в том же помещении, где установлен конвектор, на той же высоте, что и другие выключатели. Конвектор соединяется с термостатом в соответствии со схемой электрических подключений.



**Инструкция по монтажу и пуску:**

- Убедитесь, что внутренняя часть конвектора чистая и сухая.
- Выпустите воздух из подключенного теплообменника, проверьте герметичность соединений труб.
- Подключение к электрической сети должен проводить квалифицированный специалист.
- Проверьте работу вентиляторов на всех скоростях.
- Если регулирование теплопроизводительности конвектора осуществляется с помощью комнатного термостата, то установите требуемую температуру.
- Решетка рассчитана на нормальную нагрузку, например вес человека. Если возможна большая нагрузка, то следует предусмотреть соответствующие перемычки.
- При работе верхняя часть конвектора (решетка) не должна быть закрыта, чтобы исключить перегрев. Убедитесь, что ничто не мешает движению воздуха (рис. 4).
- Проверьте герметичность трубопроводов для отвода конденсата (TKV/08-S, TK/08-S и ТКН).

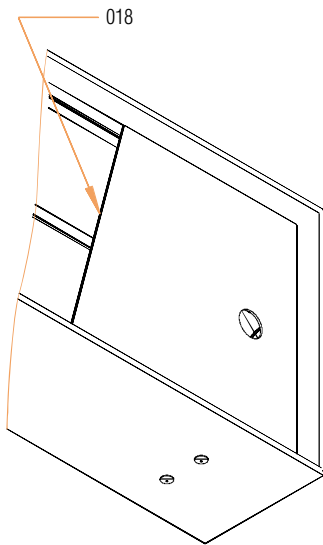


рис. 5

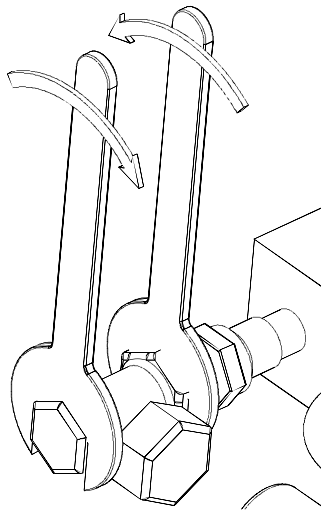


рис. 6

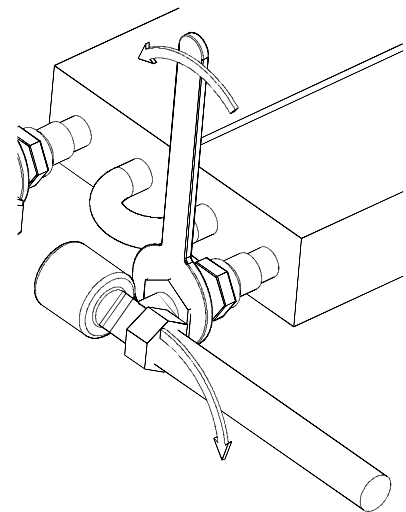


рис. 7

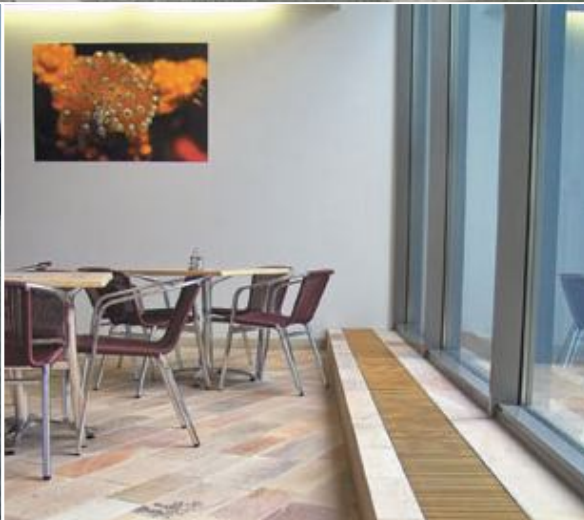
**Предостережения:**

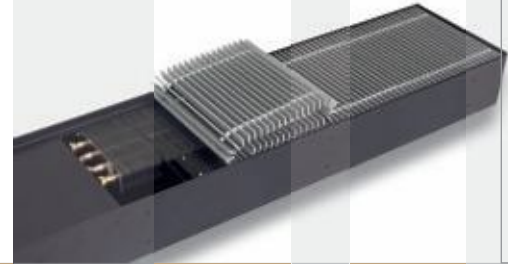
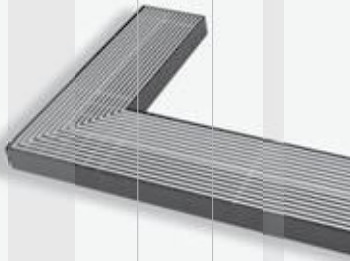
- При подключении к трубопроводу не повредите паяные соединения труб теплообменника.
- При подключении напольных конвекторов к электрической сети постоянного напряжения, необходимо предусмотреть устройство для отключения всех полюсов от сети питания, в которых расстояние между контактами должно быть 3 мм в открытом состоянии.
- Любые отклонения от стандартной схемы подключения рассматриваются как нарушения в работе устройства и должны быть согласованы с производителем.
- При попадании воды в напольный конвектор с вентилятором, не считая конденсата, необходимо отключить электрическое питание.
- Напольные конвекторы с вентилятором, за исключением TKV/08-S, не должны устанавливаться в помещениях с влажным режимом, таких как ванные комнаты, санузлы, бассейны.

**Обслуживание:**

- Напольные решетки следует очищать от пыли и грязи влажной тряпкой, промывать моющими средствами, продувать паром.
- Внутреннюю поверхность конвектора необходимо регулярно чистить с помощью пылесоса (продолжительность интервалов между чистками зависит от концентрации пыли - загрязненности помещения).
- В очень загрязненных помещениях необходимо извлечь теплообменник, очистить внутри корпуса, продуть теплообменник паром (операции должны проводиться только авторизованным персоналом).
- Убедитесь в том, что труба для отвода конденсата чиста, чтобы не допустить излив воды через поддон.







ООО "Гростал"

г. Москва, ул. Карьер д. 2а, стр.1, оф. 108

Тел.: 8 (499) 995-1225

Факс.: 8 (495) 988-9185

e-mail: [imp-klima@mail.ru](mailto:imp-klima@mail.ru)

[www.imp-klima.ru](http://www.imp-klima.ru)